

9051501 RF-CONTROLLER FÜR EINFARBIGE LEDS

Wichtig: Lesen Sie die gesamte Bedienungsanleitung vor der Montage.



FUNKTIONEN

Der 9051501 ist ein RF-Controller für einfarbige LEDs. Es können 256 Helligkeitsstufen eingestellt werden. Die wichtigen Teile können schnell und einfach abgenommen werden, um die Batterie zu wechseln oder Verkleidungen anderer Hersteller zu montieren. Die Empfänger können über einen RF-WLAN-Controller per Smartphone bedient werden.

PARAMETER

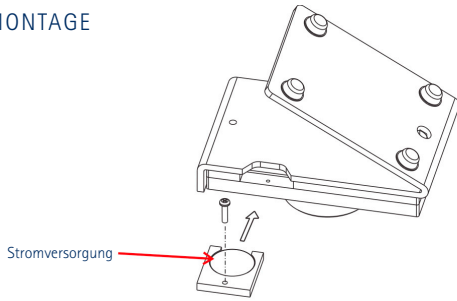
Fernbedienung

Teilenr.	Betriebsspannung	Betriebsfrequenz	Anmerkung
9051501	3 V DC	434 MHz/868 MHz	RF-Funk

Empfänger

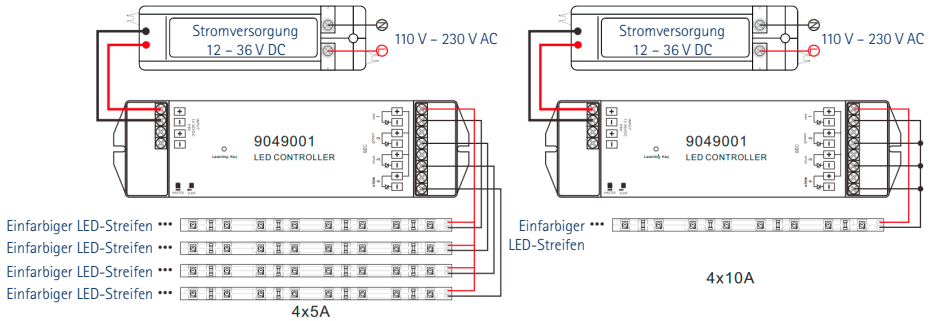
Teilenr.	Eingangsspannung	Strom	Ausgang	Anmerkung
9049001	12 – 36 V DC	4 x 5 A	4 x (60–180) W	Konstantspannung
9049401	12 – 36 V DC	4 x 5 A	4 x (60–180) W	Konstantspannung
9049401	100 – 240 V DC	–	1 x 150 W	RF-Dimmer

MONTAGE

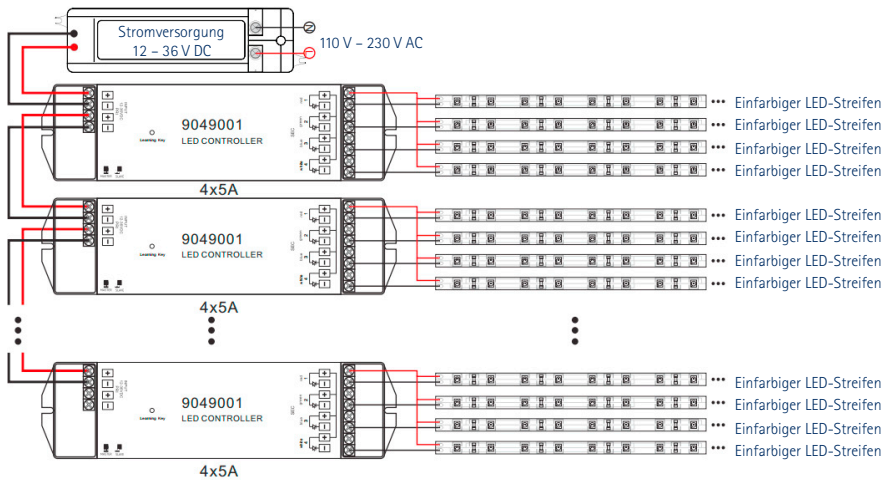


SCHALTPLAN

1) Empfänger-Anschluss bei einem Gerät



2) Empfänger-Anschluss bei mehreren Geräten



BEDIENUNG

a. Programmierung (Paarung)

Drücken Sie die Programmier Taste • auf dem Empfänger und anschließend die Drehtaste. Die LEDs auf dem Empfänger blinken zur Bestätigung auf. Wiederholen Sie den Vorgang für weitere Empfänger. Theoretisch können beliebig viele Empfänger hinzugefügt werden.

b. Bedienung

- Ein-/Ausschalten: Drücken Sie die Drehtaste kurz.
- Helligkeit verstärken (1 – 100 %): Drehen Sie die Drehtaste von links nach rechts.
- Helligkeit dimmen (100 – 1 %): Drehen Sie die Drehtaste von rechts nach links.

SICHERHEIT UND WARNHINWEISE

- 1) Das Produkt muss von einer qualifizierten Person montiert und gewartet werden.
- 2) IP 20. Regen und Sonneneinstrahlung vermeiden. Bei Montage in Außenbereichen muss das Gerät in einem wasserdichten Gehäuse montiert werden.
- 3) Das Gerät muss zur Vermeidung von Überhitzung in einem gut gelüfteten Bereich montiert werden.
- 4) Die Ausgangsspannung von ggf. verwendeten LED-Netzteilen muss der Betriebsspannung des Produkts entsprechen.
- 5) Verbindungsleitungen dürfen nur bei unterbrochener Stromzufuhr angeschlossen werden. Die Anschlüsse müssen ordnungsgemäß vorgenommen werden, um Kurzschlüsse beim Einschalten zu vermeiden.
- 6) Die Verbindungsleitungen müssen sicher und fest in den Anschlüssen stecken.
- 7) Informationen zu Aktualisierungen erhalten Sie von Ihrem Lieferanten.

GARANTIE

- 1) Wir gewähren eine lebenslange technische Unterstützung für dieses Produkt:
 - 5 Jahre Garantie. Unsere Produkte sind mit dem Produktionsdatum versehen. Beispiel: „1125“ bedeutet Jahr 2011, Woche 25. Die Garantie umfasst die kostenlose Reparatur bzw. den kostenlosen Austausch, jedoch nur bei Fertigungsmängeln.
 - Bei Mängeln, die nicht unter die 5-Jahres-Garantie fallen, behalten wir uns vor, Arbeitsaufwand und Ersatzteile in Rechnung zu stellen.
- 2) Einschränkungen der Garantie:
 - bei Schäden durch falsche Bedienung
 - bei Schäden durch unbefugte Entfernung, Wartung, Modifikation, falsche Anschlüsse und Austausch von Chips
 - bei Schäden, die durch Transport, Vibrationen usw. nach dem Kauf entstanden sind
 - bei Schäden durch Erdbeben, Brände, Blitzeinschlag, Verschmutzung oder Spannungsschwankungen
 - bei Schäden durch Fahrlässigkeit, ungeeignete Lagerung bei hohen Temperaturen oder hoher Feuchtigkeit oder in der Nähe von schädlichen Chemikalien
 - bei Aktualisierung des Produkts
- 3) Der Kunde hat im Rahmen dieser Garantie ausschließlich Anspruch auf Reparatur oder Austausch des Produkts.



MENSCHEN IM LICHT.

SIGOR Licht GmbH

Eichenhofer Weg 81 · 42279 Wuppertal

Telefon 0 23 39 – 12 61 0 · Telefax 0 23 39 – 12 61 61

info@sigor.de · www.sigor.de