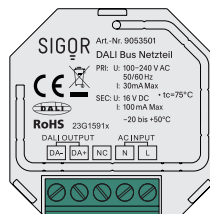


Vor Arbeitsbeginn

bitten wir Sie diese Installations- und Betriebsanleitung aufmerksam zu lesen und alle Anweisungen sorgfältig zu befolgen. Die Installation darf zu ihrer Sicherheit nur von einer Elektrofachkraft durchgeführt werden. Beachten Sie bei allen Tätigkeiten die Vorschriften zur Arbeitssicherheit und Gesundheitsschutz insbesondere die entsprechende Auswahl der VDE 0100. Vor Beginn der Installation ist der betreffende Anlagenteil unter Einhaltung der fünf Sicherheitsregeln freizuschalten. Prüfen Sie das Netzteil vor der Inbetriebnahme auf Unversehrtheit, nehmen Sie nur unbeschädigte Produkte in Betrieb!

DALI Bus Netzteil



Bestimmungsgemäße Verwendung

Das DALI Bus Netzteil ist bestimmt für die Montage in Schalterdosen im Innenbereich bei Umgebungstemperaturen von -20 bis $+40$ °C an 220–230 V, 50 Hz Wechselspannung. Zum bestimmungsgemäßen Gebrauch gehört auch die Beachtung aller Informationen dieser Anleitung, insbesondere die Beachtung der Sicherheitshinweise. Hinweis: Dieses Netzteil ist als Komponente nicht ohne Gehäuse zu betreiben. Jede andere Verwendung gilt als nicht bestimmungsgemäß und kann zu Sach- oder Personenschäden führen. Reinigung nur mit einem feuchten Tuch ohne Lösungsmittel.

Entsorgung

Produkte von Sigor sind RoHS konform und gehören am Ende ihrer Lebenszeit zurück zu ihrem Fachhändler oder in eine Sammelstelle für Elektrogeräte. Bitte nicht im Hausmüll entsorgen. Weitere Informationen zur Müllvermeidung und Entsorgung finden Sie unter www.sigor.de

Lieferumfang

- DALI Bus Netzteil
- Diese Anleitung

Haftungsausschluss

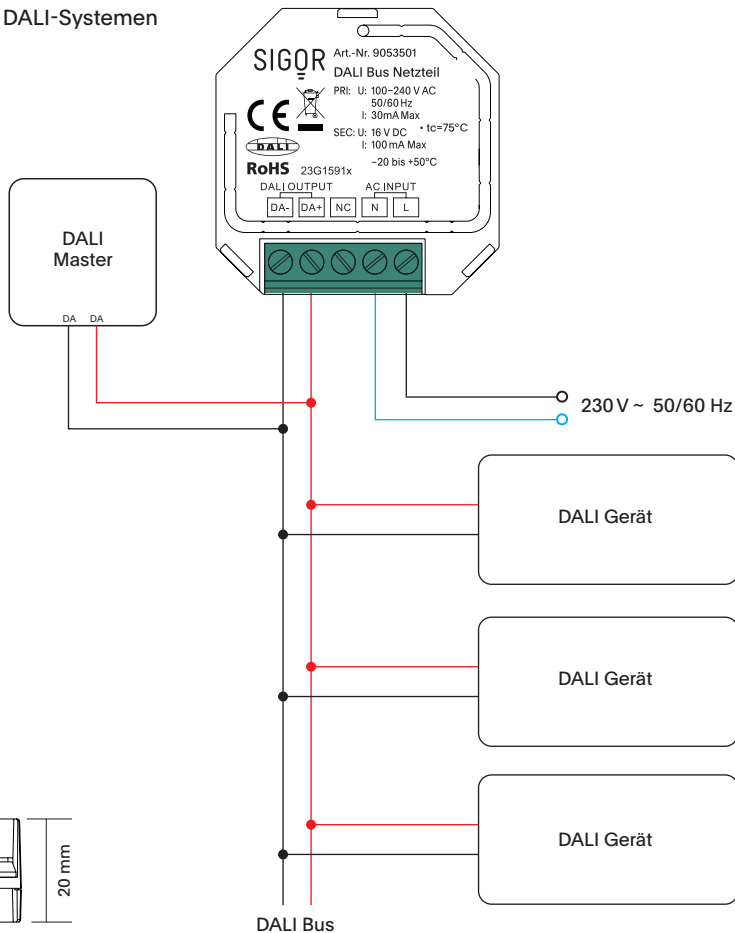
Hinweis: Bei Nichtbeachtung dieser Anleitung sowie bei unsachgemäßer Verwendung besteht kein Garantieanspruch, die Sigor Licht GmbH übernimmt in dem Fall keinerlei Haftung.

Sicherheitshinweis

Vor Arbeitsbeginn den betreffenden Anlagenteil unbedingt Spannungsfrei schalten. **Warnung:** Beachten Sie im Rahmen der Installation die Vorschriften für Arbeitssicherheit und Gesundheitsschutz sowie die entsprechenden Sicherheitsvorschriften für Niederspannungsanlagen der DIN VDE 0100!

Artikelnr.	Eingangsspannung	Ausgangsspannung	Ausgangsstrom	Maße (L x B x H)	Steuerung
9053501	100–240 V AC	16 V DC	100 mA	45,5 x 45 x 20 mm	DALI

Kompatibel mit allen DALI-Systemen auf dem Markt



Abmessungen

