

Vor Arbeitsbeginn

bitten wir Sie diese Installations- und Betriebsanleitung aufmerksam zu lesen und alle Anweisungen sorgfältig zu befolgen. Die Installation dieser Leuchte darf zu ihrer Sicherheit nur von einer Elektrofachkraft durchgeführt werden. Beachten Sie bei allen Tätigkeiten die Vorschriften zur Arbeitssicherheit und Gesundheitsschutz insbesondere die entsprechende Auswahl der VDE 0100. Vor Beginn der Installation ist der betreffende Anlagenteil unter Einhaltung der fünf Sicherheitsregeln freizuschalten. Prüfen Sie die Leuchte vor der Inbetriebnahme auf Unversehrtheit, nehmen Sie nur unbeschädigte Produkte in Betrieb!

Square Aufbauleuchte



Bestimmungsgemäße Verwendung

Die Square Aufbauleuchte gewährleistet die Schutzart IP20/IP44 und ist bestimmt für die Montage auf festen und tragfähigen Untergründen im Innenbereich bei Umgebungstemperaturen von -20 °C bis +40 °C an 220-230 V 50Hz Wechselspannung. Zum bestimmungsgemäßen Gebrauch gehört auch die Beachtung aller Informationen dieser Anleitung, insbesondere die Beachtung der Sicherheitshinweise. Hinweis: Die Leuchten sind nicht für die Abdeckung mit isolierendem Material wie z.B. Mineralwolle bestimmt. Jede andere Verwendung gilt als nicht bestimmungsgemäß und kann zu Sach- oder Personenschäden führen.

Lichtquelle nicht durch den Endanwender austauschbar

Die Lichtquelle dieser Leuchte ist nicht austauschbar. Wenn die Lichtquelle das Ende ihrer Lebensdauer erreicht hat, ist die gesamte Leuchte zu ersetzen (EN60598-1 3.3.21). Der Austausch oder die Instandsetzung der Leuchte darf nur von einer Elektrofachkraft erfolgen. Vorsicht! Gefahr eines Stromschlags.

Entsorgung

Leuchten von Sigor sind RoHS konform und gehören am Ende ihrer Lebenszeit zurück zu ihrem Fachhändler oder in eine Sammelstelle für Elektrogeräte. Bitte nicht im Hausmüll entsorgen.

Lieferumfang

- Square Aufbauleuchte
- Diese Installations- und Betriebsanleitung

Haftungsausschluss

Hinweis: Bei Nichtbeachtung dieser Anleitung sowie bei unsachgemäßer Verwendung besteht kein Garantieanspruch, die Sigor Licht GmbH übernimmt in dem Fall keinerlei Haftung.

Sicherheitshinweis

Vor Arbeitsbeginn den betreffenden Anlagenteil unbedingt spannungsfrei schalten. Vorsicht: Beachten Sie im Rahmen der Installation die Vorschriften für Arbeitssicherheit und Gesundheitsschutz sowie die entsprechenden Sicherheitsvorschriften für Niederspannungsanlagen der DIN VDE 0100!

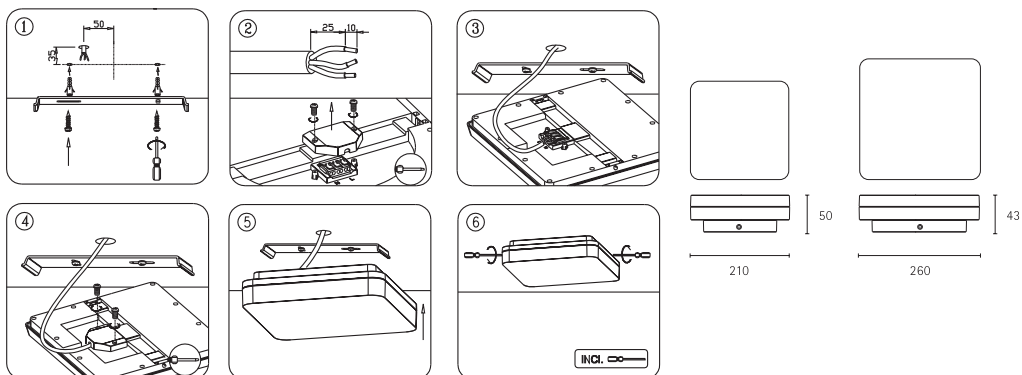


Installations- und Betriebsanleitung

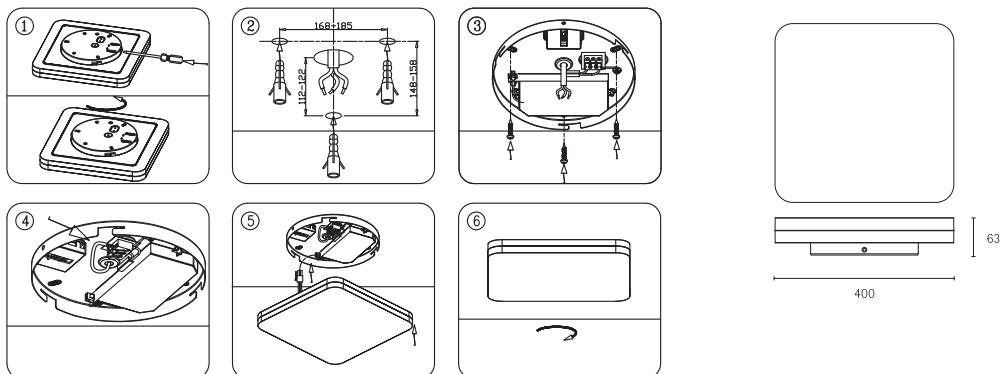
Square Aufbauleuchte

SIGOR

Artikelnr.	Maße (L x B x H)	Farbe	Watt	Volt	Farbtemp.	Lichtstrom	Ra	Dimmbar	Winkel	Lebensdauer
Schutzart IP44										
4033101	210 x 210 x 50 mm	silber	15 W	230 V ~	3.000 K	1.600 lm	80	nein	120°	50.000 h
4033201	210 x 210 x 50 mm	silber	15 W	230 V ~	4.000 K	1.600 lm	80	nein	120°	50.000 h
Schutzart IP20										
4034101	260 x 260 x 43 mm	silber	29 W	230 V ~	3.000 K	3.300 lm	80	nein	120°	50.000 h
4034301	260 x 260 x 43 mm	silber	29 W	230 V ~	3.000 K	3.300 lm	80	ja	120°	50.000 h
4034201	260 x 260 x 43 mm	silber	29 W	230 V ~	4.000 K	3.300 lm	80	nein	120°	50.000 h
4033601	260 x 260 x 43 mm	silber	18 W	230 V ~	3.000 K	2.100 lm	80	Sensor	120°	50.000 h
4033701	260 x 260 x 43 mm	silber	18 W	230 V ~	4.000 K	2.100 lm	80	Sensor	120°	50.000 h



Artikelnr.	Maße (L x B x H)	Farbe	Watt	Volt	Farbtemp.	Lichtstrom	Ra	Dimmbar	Winkel	Lebensdauer
Schutzart IP20										
4034601	400 x 400 x 63 mm	silber	38 W	230 V ~	3.000 K	4.200 lm	80	nein	120°	50.000 h
4034701	400 x 400 x 63 mm	silber	38 W	230 V ~	4.000 K	4.200 lm	80	nein	120°	50.000 h



Sigor Licht GmbH
 Eichenhofer Weg 81 · 42279 Wuppertal · Germany
 Telefon +49 2339 1261-0 · Fax +49 2339 1261-61
 www.sigor.de · info@sigor.de