

Downlight 68 Diled eckig



Downlight 68 Diled

Downlight 68 Diled eckig:

5734101 weiß 2.700 K

5734201 weiß 3.000 K

5734401 stahl 2.700 K

5734501 stahl 3.000 K



Vor Arbeitsbeginn

Wir bitten Sie diese Installations- und Betriebsanleitung aufmerksam zu lesen und alle Anweisungen sorgfältig zu befolgen. Die Installation dieser Leuchte darf zu ihrer Sicherheit nur von einer Elektrofachkraft durchgeführt werden. Beachten Sie bei allen Tätigkeiten die Vorschriften zur Arbeitssicherheit und Gesundheitsschutz insbesondere die entsprechende Auswahl der VDE 0100. Vor Beginn der Installation ist der betreffende Anlagenteil unter Einhaltung der fünf Sicherheitsregeln freizuschalten. Prüfen Sie die Leuchte vor der Inbetriebnahme auf Unversehrtheit, nehmen Sie nur unbeschädigte Produkte in Betrieb!

Bestimmungsgemäße Verwendung

Der Einbaustrahler Downlight 68 Diled eckig 6 W gewährleistet die Schutzart IP20 und ist bestimmt für die Montage auf festen und tragfähigen Untergründen im trockenen Innenbereich bei Umgebungstemperaturen von -10 bis $+30^{\circ}\text{C}$ an $220\text{--}230\text{ V}$ 50 Hz Wechselspannung. Zum bestimmungsgemäßen Gebrauch gehört auch die Beachtung aller Informationen dieser Anleitung, insbesondere die Beachtung der Sicherheitshinweise. Hinweis: Die Leuchten sind nicht für die Abdeckung mit isolierendem Material wie z.B. Mineralwolle bestimmt. Jede andere Verwendung gilt als nicht bestimmungsgemäß und kann zu Sach- oder Personenschäden führen. Reinigung mit einem feuchten Tuch ohne Lösungsmittel.

Lichtquelle nicht durch den Endanwender austauschbar

Die Lichtquelle dieser Leuchte darf nur durch die Sigor Licht GmbH oder einem beauftragten Servicetechniker oder einer vergleichbar qualifizierten Person ersetzt werden. (EN 60598-1 3.3.21) Vorsicht! Gefahr eines Stromschlags.

Entsorgung

Leuchten von Sigor sind RoHS konform und gehören am Ende ihrer Lebenszeit zurück zu ihrem Fachhändler oder in eine Sammelstelle für Elektrogeräte. Bitte nicht im Hausmüll entsorgen.



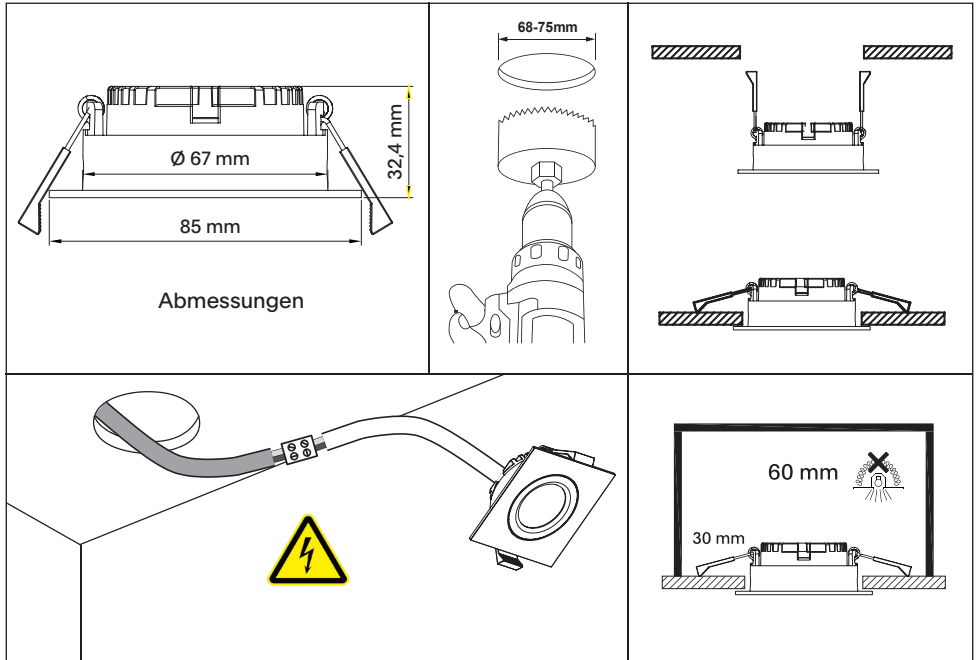
Lieferumfang

- Einbaustrahler Downlight 68 Diled Einbaustrahler eckig 6 W
- Diese Installations- und Betriebsanleitung

Haftungsausschluss

Hinweis: Bei Nichtbeachtung dieser Anleitung sowie bei unsachgemäßer Verwendung besteht kein Garantieanspruch, die Sigor Licht GmbH übernimmt in dem Fall keinerlei Haftung.

Vor Arbeitsbeginn den betreffenden Anlagenteil unbedingt spannungsfrei schalten. Vorsicht: Beachten Sie im Rahmen der Installation die Vorschriften für Arbeitssicherheit und Gesundheitsschutz sowie die entsprechenden Sicherheitsvorschriften für Niederspannungsanlagen der DIN VDE 0100!



1. Die Leuchte auspacken und am Montageort einen geeigneten Deckenausschnitt \varnothing 68-75 mm erstellen.
2. Die Anschlussleitung mit dem Deckenauslass verbinden. Das Anschlussmaterial ist ggf. den örtlichen Anforderungen anzupassen.
3. Für das Thermomanagement empfohlene Mindestabstände in der Decke:
30 mm seitlich und 60 mm nach oben, nicht mit Isoliermaterial abdecken.
4. Mindestabstand nach unten, zum Lichtaustritt: 20 cm

Entsorgungshinweise nach ElektroG

„Besitzer von Altgeräten müssen diese einer vom unsortierten Siedlungsabfall getrennten Entsorgung zuführen. Altgeräte sind nicht über den Hausmüll, sondern über spezielle Sammel- und Rückgabesysteme zu entsorgen.

Besitzer von Altgeräten haben Batterien und Akkumulatoren, die nicht vom Altgerät umschlossen sind, sowie Lampen, die zerstörungsfrei aus dem Altgerät entnommen werden können, im Regelfall vor der Abgabe an einer Erfassungsstelle vom Altgerät zu trennen. Das gilt nicht, soweit Altgeräte bei öffentlich-rechtlichen Entsorgungsträgern abgegeben und dort zum Zwecke der Vorbereitung zur Wiederverwendung separiert werden. Besitzer von Altgeräten aus privaten Haushalten können diese bei den Sammelstellen der öffentlich-rechtlichen Entsorgungsträger oder bei den von Herstellern und Vertreibern im Sinne des ElektroG eingerichteten Rücknahmestellen unentgeltlich abgeben.

Ein Onlineverzeichnis der Sammel- und Rücknahmestellen finden Sie hier:
<https://www.e-schrott-entsorgen.org/>

Manche Altgeräte enthalten sensible personenbezogene Daten, insbesondere Geräte der Informations- und Telekommunikationstechnik wie Computer und Smartphones. Es liegt in Ihrem eigenen Interesse zu beachten, dass Sie selbst für die Löschung der Daten auf den zu entsorgenden Altgeräten verantwortlich sind. Das auf Elektro- und Elektronikgeräten abgebildete Symbol einer durchgestrichenen Mülltonne bedeutet, dass das Gerät am Ende seiner Lebensdauer getrennt vom unsortierten Siedlungsabfall zu entsorgen ist.“

Sigor Licht GmbH

Eichenhofer Weg 81
42279 Wuppertal
Germany

Tel. +49 2339 1261-0
Fax +49 2339 1261-61

www.sigor.de
info@sigor.de