

Betriebsanleitung

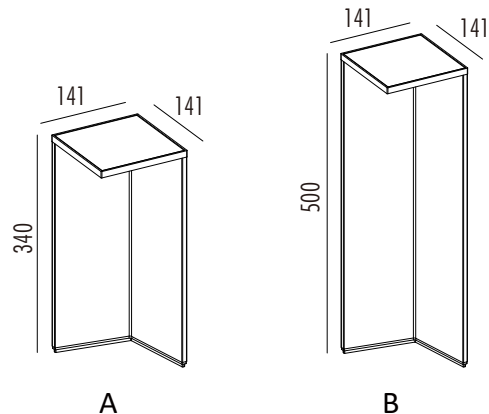
1. Bestimmungsgemäße Verwendung

Dieses Produkt dient ausschließlich Beleuchtungszwecken und darf:

- > keinen starken mechanischen Belastungen oder starker Verschmutzung ausgesetzt werden
- > nur nach einer Zustandsprüfung installiert und betrieben werden

2. technische Daten

- > Betriebsspannung: DC 3,7V
- > LED: 3014 / 26 Stück
- > Solarmodul: Monokristallin
- > Batterie: 18650/2000mAh
- > Laden: 6-8h bei Sonnenschein
- > Arbeitszeit: Volles Licht 2.5-3h; Mikrolicht (15%) 20-25h
- > Schutzklasse: III
- > Schutzart: IP54
- > Energieklasse: A++

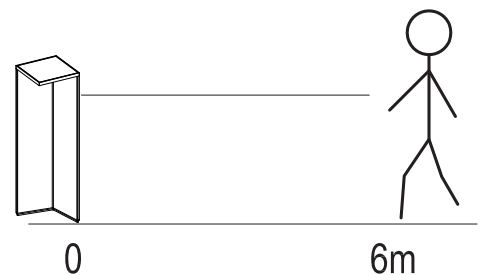


3. Versammlung

1. Die Leuchte kann zweifach installiert werden. Einmal mit Dorn (im Lieferumfang enthalten) zur Befestigung im Boden oder mit Schrauben (im Lieferumfang enthalten) zur Befestigung auf dem Zementboden
2. Bringen Sie es in die Position mit genügend Sonnenschein, drücken Sie nach der Installation den Schalter für 3s, der Schalterknopf wechselt blau, das Produkt wird eingeschaltet, das volle Licht dauert ca. 30s, im Anschluss schaltet die Leuchte runter auf das Mikrolicht (15%) wenn der Sensor sich bewegenden Objekte nicht erkennt, wenn eine Bewegung registriert wird, schaltet die Leuchte wieder auf volles Licht.
3. Sowohl wenn der Schalter ein- und ausgeschaltet ist, kann der Akku aufgeladen werden.
4. Um den Akku zu schonen, schalten Sie bitte die Lampe aus, wenn Sie sie nicht benötigen.
5. Verwenden Sie nur die Teile, die zum Produkt gehören! Andernfalls könnte das Produkt oder die Anlage nicht ausreichend sicher sein.
6. Arbeitstemperatur: 0-60°C

4. Informationen zum Mikrowellensensor

1. Die Lampe leuchtet nur unter bei einer Beleuchtungsstärke von unter 20 Lux, wenn die Beleuchtungsstärke mehr als 20-30 Lux beträgt, ist die Lampe aus, jetzt beginnt der Akku zu laden
2. Erfassungswinkel: 120°.
3. Erfassungsabstand: <6m



5. Achtung

1. Bevor Sie die Lampe einschalten, laden Sie diese bitte zuerst einen Tag lang bei Sonnenschein
2. Batterien haben die Funktion eines Überladungs- und Entladungsschutzes
3. Bitte ändern Sie nichts am Solarpanel oder dem Akku
4. Bitte haben Sie Verständnis dafür, dass die Betriebszeit bei zu wenig Sonnenschein (Regen, Bewölkung oder Winter) geringer ist.
5. Das Solarpaneel kann mit Wasser gereinigt werden

6. Entsorgung

Dieses Produkt darf in der gesamten EU nicht mit anderen Haushaltsabfällen entsorgt werden. Verwenden Sie das Rücksende- und Abholssystem oder wenden Sie sich an den Händler, bei dem Sie das Produkt gekauft haben.

