

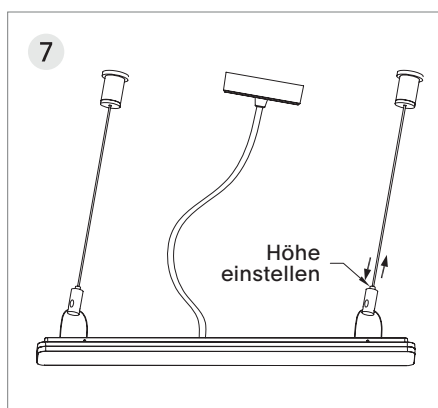
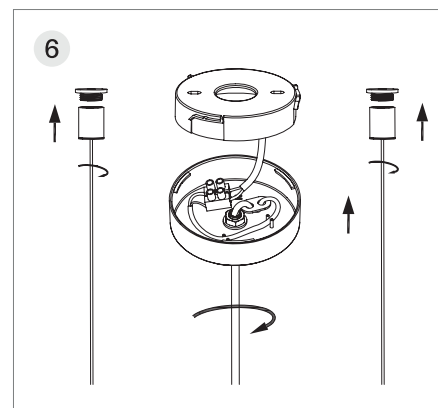
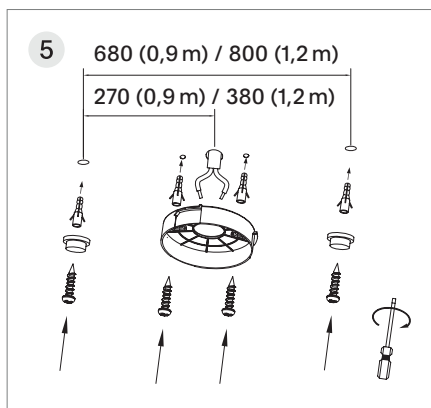
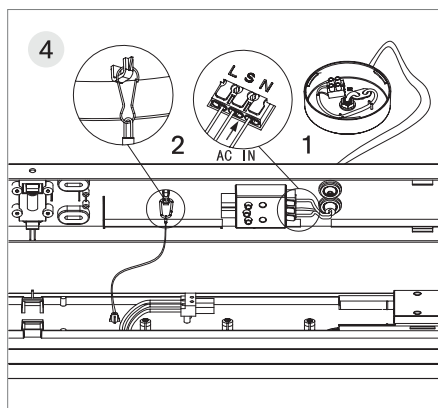
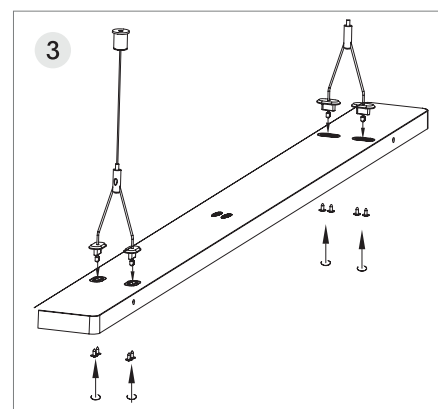
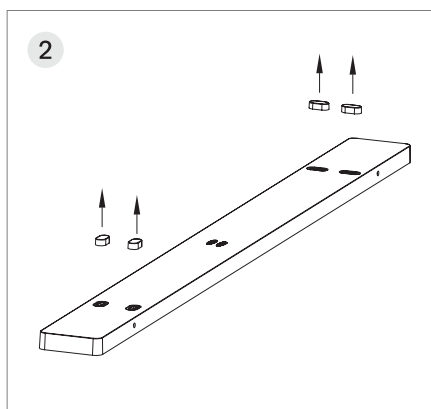
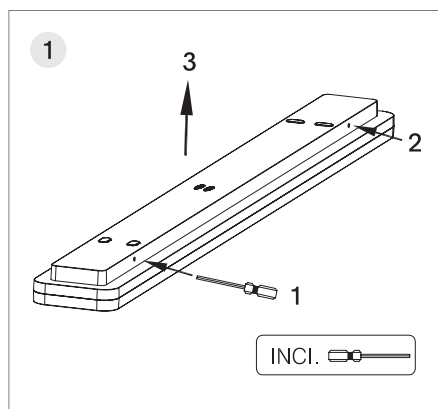
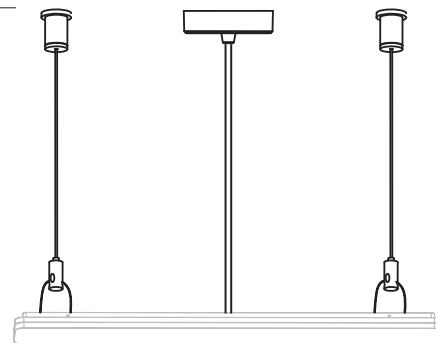
Aufbauleuchte Plank 900 und 1.200 mm Anleitung Pendelset



Installations- und Betriebsanleitung

Das Pendelset als Zubehör der Aufbauleuchten Plank 900 und Plank 1200 ist bestimmt für die Montage an tragfähigen Decken. Diese Anleitung ergänzt die der Leuchte beiliegende Anleitung. Beachten Sie insbesondere die Sicherheitshinweise. Das beiliegende Montagematerial ist ggf. abweichenden Untergründen anzupassen.

Installation nur von einer Elektrofachkraft, vor Arbeitsbeginn den entsprechenden Stromkreis freischalten!



Lieferumfang:

- 2 Y-Seile mit vorgefertigten Enden (Abb. 3)
- 1 Baldachin als Anschlussdose mit Leitung 2x0,75 (Abb. 6)
- 4 Dübel 6mm mit 4 Schrauben 31 mm (Abb. 5)
- 8 Schrauben 3 x 10 mm (Abb. 3)
- Diese Anleitung