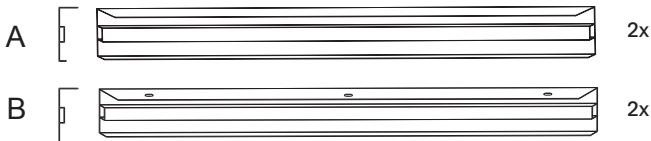
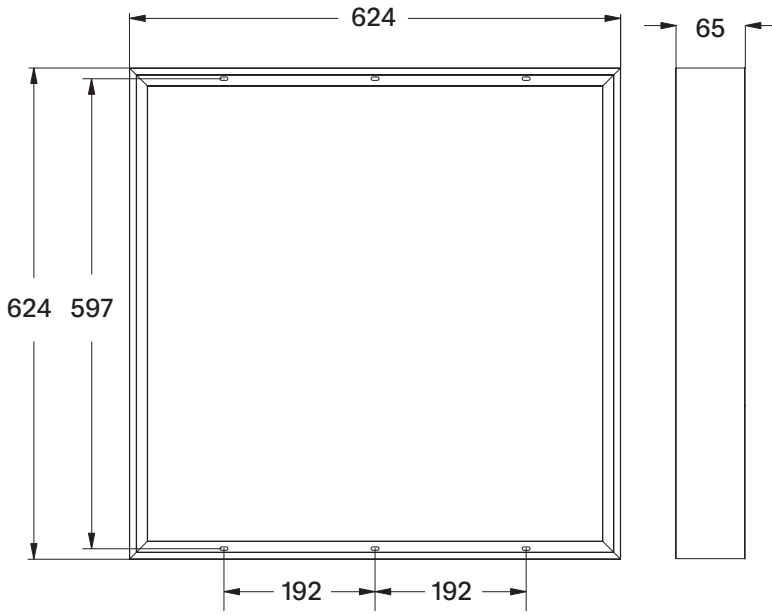


Montageanleitung

Backlitpanel Aufbaurahmen 624 x 624

SIGOR



Artikel-Nr. 4044901

Bestimmungsgemäße Verwendung

Dieser Montagerahmen ist bestimmt für den trockenen Innenbereich als Aufnahme eines LED-Panels 620 x 620 mm. Bitte die Anleitung des eingelegten Panels bzw. des Treibers beachten.

Lieferumfang

- Backlitpanel Aufbaurahmen
- Diese Montageanleitung

Haftungsausschluss

Hinweis: Bei Nichtbeachtung dieser Anleitung sowie bei unsachgemäßer Verwendung besteht kein Garantieanspruch, die Sigor Licht GmbH übernimmt in dem Fall keinerlei Haftung.

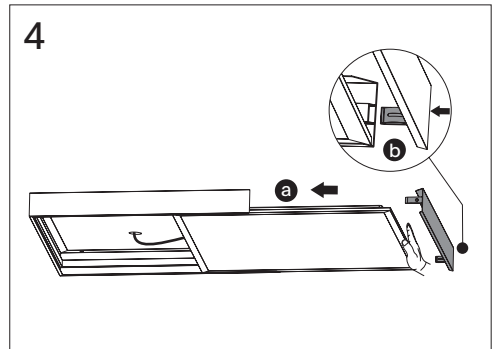
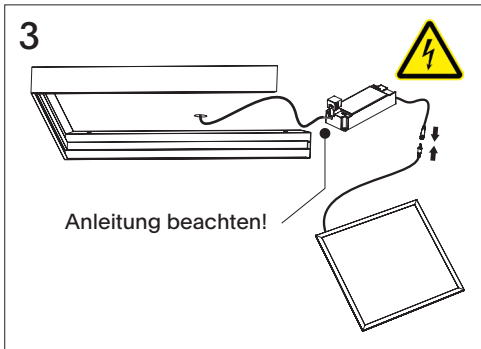
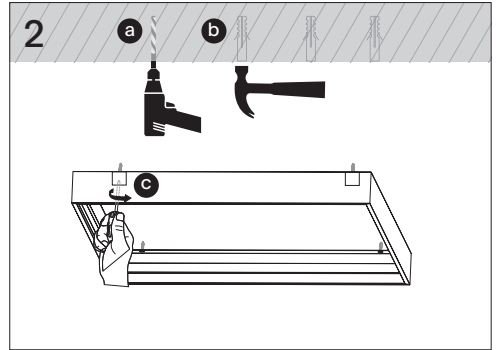
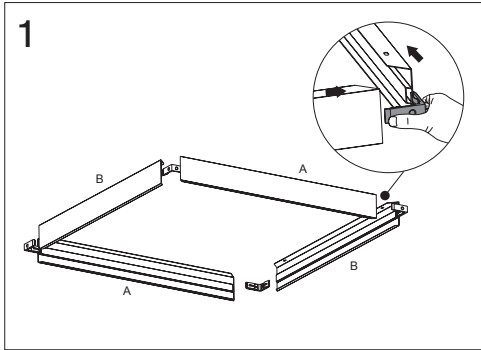
Montageanleitung

Backlitpanel Aufbauahmen 624 x 624

SIGOR

Sicherheitshinweis

Vor Arbeitsbeginn den betreffenden Anlagenteil unbedingt Spannungsfrei schalten. Vorsicht: Beachten Sie im Rahmen der Installation die Vorschriften für Arbeitssicherheit und Gesundheitsschutz sowie die entsprechenden Sicherheitsvorschriften für Niederspannungsanlagen der DIN VDE 0100!



1. Die Rahmenteile gem. Abb. 1 zusammenbauen und mit beiliegenden Schrauben rechtwinklig am Montageort befestigen. Den LED-Treiber an der Steckverbindung vom Panel trennen. Ein Rahmenteil wieder entfernen, hier wird das Panel eingeschoben.
2. Die Anschlussleitung des LED-Treibers gemäß VDE 0100 mit dem freigeschalteten Deckenauslass verbinden. Bitte die dazugehörige Anleitung beachten.
3. Den Steckverbinder zum Panel wieder verbinden, dafür das Panel mit dem Treiber darauf hochlegen.
4. Das Panel mit dem Treiber darauf von der Seite her einschieben und abschließend das vierte Rahmenteil montieren.