

NUINDIE *charge* LED AKKU-TISCHLEUCHTE



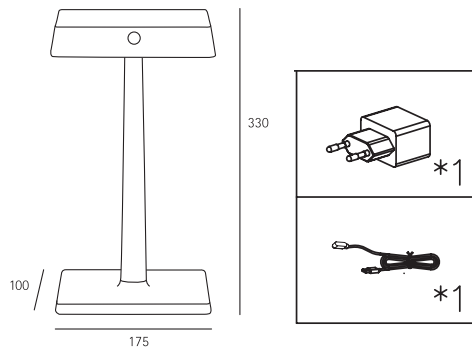
Bedienungsanleitung

1. Benutzung

Dieses Produkt dient ausschließlich Beleuchtungszwecken und darf keinen starken mechanischen Belastungen oder starken Verschmutzungen ausgesetzt werden. Die Leuchte ist spritzwassergeschützt nach Schutzart IP54.

2. Technische Daten

- Leistung: 2,2W / 5W kabelloses Laden
- Betriebsspannung: DC 3,7V
- Lichtstrom: 212 lm
- Lichtfarbe: 2700K
- Anzahl LED: 23 Stück
- Akku Kapazität: Li-Ion, 3 x 2200 mAh
- Akku Ladezeit: ~9h
- Laufzeit bei vollem Akku:
20h/50% Lichtleistung, 10h/100% Lichtleistung*
- Schutzklasse: II
- IP Schutzart: IP54, regen- und spritzwassergeschützt
- Dimmbar: Ja
- Energieeffizienzklasse: A++

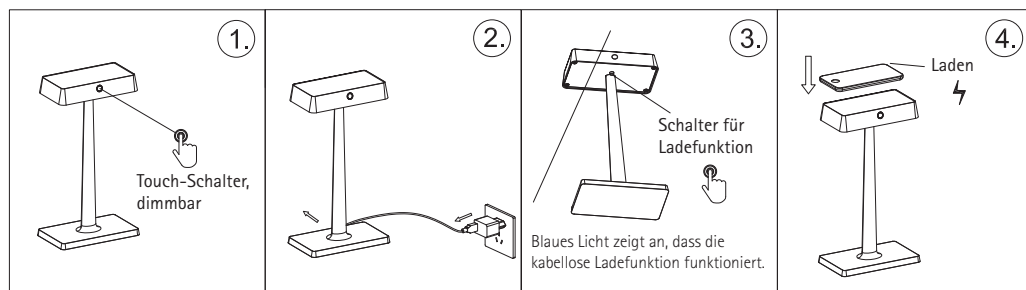


3. Ladegerät

Eingang: AC100-240V 50/60Hz Ausgang: 5V --- 1A Ladekabel: 1,2 m

4. Anleitung

- 1) Vor dem ersten Gebrauch bitte erst komplett aufladen und die Schutzhülle entfernen.
- 2) Mit Berühren des Touch-Schalters schalten Sie die Leuchte an bzw. aus.
- 3) Halten Sie den Touch-Schalter gedrückt, um die Lichtintensität allmählich zu verringern. Nach ca. vier Sekunden hat die Leuchte ihre minimale Lichtintensität erreicht. Halten Sie den Touch-Schalter erneut gedrückt, um die Lichtintensität wieder zu erhöhen, bis die Leuchte ihre volle Helligkeit erreicht hat.
- 4) Während des Ladevorgangs leuchtet die Anzeige rot. Wenn der Ladevorgang beendet ist, schaltet sich die Anzeige aus.
- 5) Mit drücken des Schalters auf der Unterseite des Leuchtenkopfs schalten Sie die Ladefunktion an/aus.



5. Wichtige Hinweise

- Der Neigungswinkel der Leuchte sollte nicht mehr als 15° betragen, da die Leuchte sonst kippt.
- Der Akku verfügt über einen Überladeschutz.
- Die LED der Leuchte sind nicht austauschbar.



*Reduzierte Leuchtdauer bei aktiviertem Wireless Charging.

SIGOR

NUINDIE *charge* RECHARGEABLE LED TABLE LAMP



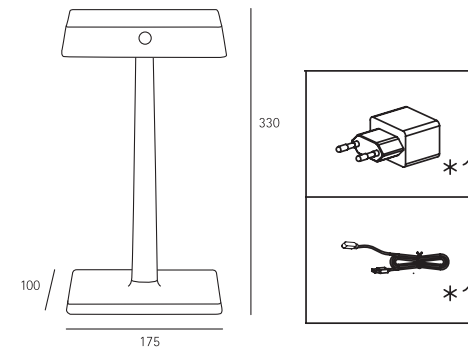
Instructions for use

1. Use purpose

This product is meant to be used for lighting only. It must not be exposed to heavy mechanical load or strong pollution. The lamp is splash-proof according to protection class IP54.

2. Technical Specification

- Power: 2,2W
- Voltage: DC 3,7V
- Luminous flux: 212 lm
- Luminous colour: 2700K
- Number of LED: 23 pieces
- Capacity of rechargeable battery: 3 x 2200 mAh
- Charging time: ~9h
- Battery life: 20h/50% light power, 10h/100% light power*
- Protection class: II
- Type of protection: IP54, splash water protected
- Dimmable: Yes
- Energy efficiency class: A++

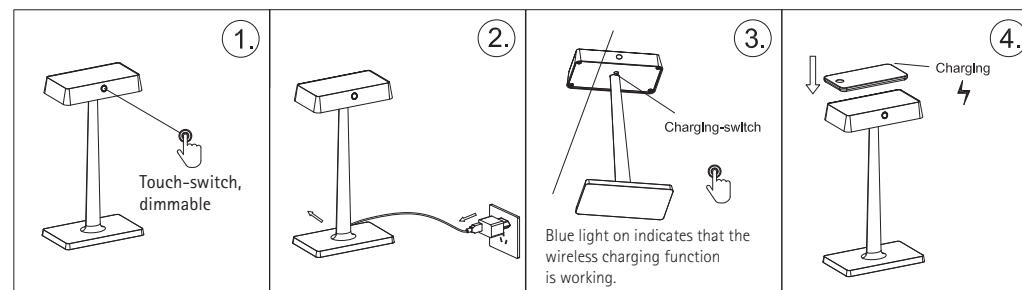


3. Charger

Input: AC100-240V 50/60Hz Output: 5V/1A Length of cable: 1.2 m

4. Manual

- 1) Charge (the) battery before initial use.
- 2) Touch the power switch to turn the light on/off.
- 3) Press and hold the touch switch to gradually decrease the light intensity. After about four seconds the luminaire reaches its minimum light intensity. Press and hold the touch switch again to adjust the light intensity to increase again until the luminaire has reached its full brightness.
- 4) While charging, the indicator light at the top shines red. When fully charged, it turns off.
- 5) By pressing the switch on the bottom of the lamp head, you switch the charging function on / off.



5. Important notice

- The support surface for the lamp must not exceed a 15° tilt or it will fall.
- The battery has an overcharge protection.
- In case of need of repair, return to your local dealer.



*Reduced lighting time with activated wireless charging.

SIGOR

NUINDIE charge

LAMPE DE TABLE RECHARGEABLE À LED



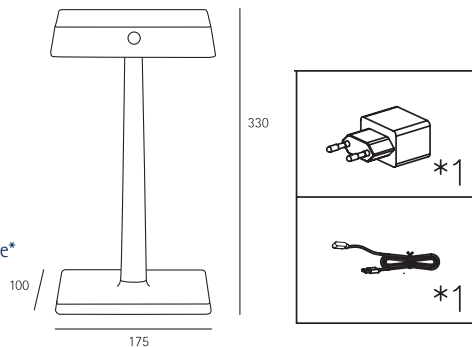
Mode d'emploi

1. L'utilisation

Ce produit est destiné uniquement à l'éclairage et ne doit pas être exposé à de lourdes charges mécaniques ou à des salissures importantes. Il est étanche aux projections d'eau selon la classe de protection IP54.

2. Les données techniques

- Puissance: 2,2W
- Tension: DC 3,7V
- Flux lumineux: 220 lm
- Température de couleur: 2700K
- Nombre de LED: 23 pièces
- Capacité de la batterie: 3 x 2200 mAh
- Temps de chargement de la batterie: ~9h
- Durée de fonctionnement avec une batterie pleine: 20h/50% intensité lumineuse, 10h/100% intensité lumineuse*
- Classe de protection: II
- Indice IP: IP54, résistant à la pluie et aux éclaboussures
- Dimmable: Oui
- Classe d'efficacité énergétique: A++

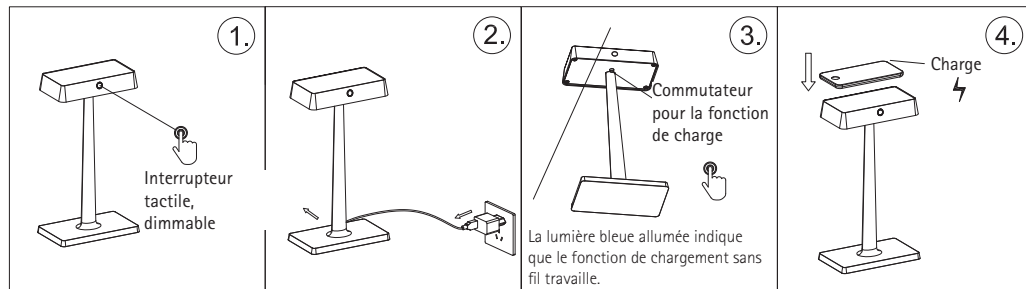


3. Chargeur

Entrée : AC100-240V 50/60Hz Sortie : 5V --- 1A Câble de charge: 1,2 m

4. Manuel

- 1) Avant la première utilisation, veuillez recharger complètement et retirer la couverture de protection.
- 2) Touchez l'interrupteur tactile pour allumer ou éteindre la lampe.
- 3) Appuyez sur le bouton tactile et maintenez-le enfoncé pour diminuer progressivement l'intensité lumineuse. Après environ quatre secondes, la lampe a atteint son intensité lumineuse minimale. Appuyez de nouveau sur la touche tactile et maintenez-la enfoncée pour augmenter à nouveau l'intensité lumineuse jusqu'à ce que le luminaire ait atteint sa pleine luminosité.
- 4) Pendant la charge, le voyant est rouge. Lorsque la charge est terminée, l'indicateur s'éteint.
- 5) En appuyant sur l'interrupteur situé sous la tête de la lampe, vous activez / désactivez la fonction de charge



5. Notes importantes

- Pendant l'utilisation, l'angle d'inclinaison de la lampe ne doit pas dépasser 15°, sinon la lampe tombera.
- La batterie dispose d'une protection contre la surcharge.
- Les LED de la lampe ne sont pas remplaçables.



*Temps d'éclairage réduit grâce à la charge sans fil activée.

SIGOR

NUINDIE charge

LAMPADA DA TAVOLO LED A BATTERIA RICARICABILE



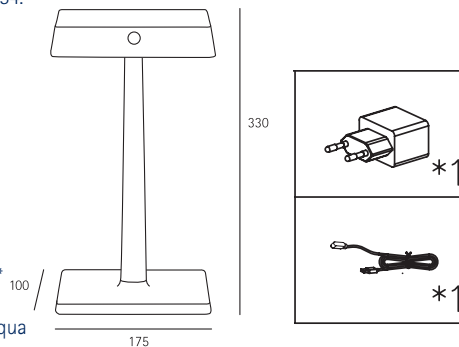
Istruzioni d'uso

1. Uso

Questo prodotto è solo per l'illuminazione e non deve essere sottoposto a forti sollecitazioni meccaniche. La lampada è resistente agli spruzzi d'acqua secondo il grado di protezione IP54.

2. Dati tecnici

- Potenza: 2,2W
- Tensione: DC 3,7V
- Flusso luminoso: 220 lm
- Colore della luce: 2700K
- Quantità LED: 23 pezzi
- Capacità della batteria: 3 x 2200 mAh
- Tempo di carica della batteria: ~9h
- Tempo di funzionamento con batteria caricata: 20h/50% intensità della luce, 10h/100% intensità della luce*
- Classe di protezione: II
- Protezione IP: IP54, resistente alla pioggia e agli spruzzi d'acqua
- Dimmerabile: Sì
- Classe di efficienza energetica: A++

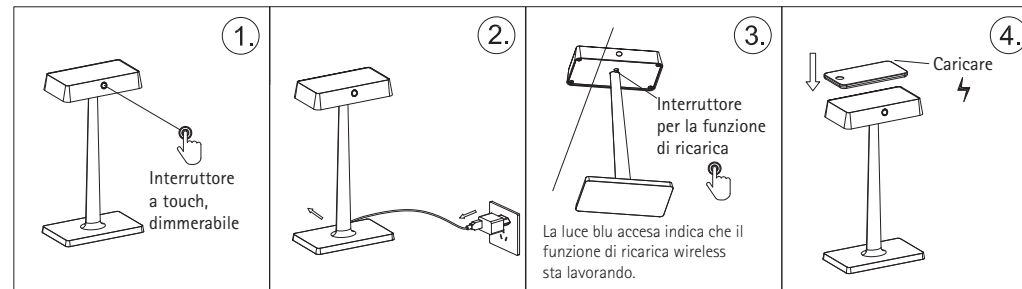


3. Caricabatterie

Ingresso: AC100-240V 50/60Hz Uscita: 5V --- 1A Cavo di carica: 1,2 m

4. Manuale

- 1) Prima del primo utilizzo, caricare completamente la lampada e rimuovere il coperchio di protezione.
- 2) Toccare l'interruttore a touch per accendere o spegnere la lampada.
- 3) Tenere premuto l'interruttore a sfioramento per diminuire gradualmente l'intensità della luce. Dopo circa 4 secondi la lampada ha raggiunto la sua intensità luminosa minima. Tenere nuovamente premuto l'interruttore a sfioramento per aumentare nuovamente l'intensità della luce fino a quando l'apparecchio non ha raggiunto la sua piena luminosità.
- 4) Durante la carica, l'indicatore si illumina di rosso. Appena la carica è completata, l'indicatore si spegne.
- 5) È possibile attivare / disattivare la funzione di ricarica premendo l'interruttore sul lato inferiore della testa della lampada.



5. Note importanti

- Durante l'uso, l'angolo di inclinazione della lampada non deve superare i 15°, altrimenti la lampada cadrà.
- La batteria ha una protezione da sovraccarico.
- I LED della lampada non sono sostituibili.



*Tempi di illuminazione ridotto con ricarica wireless. attivata.

SIGOR