

# 9054101 DALI AKTOR DC/DC

**Wichtig:** Lesen Sie die gesamte Bedienungsanleitung vor der Montage.



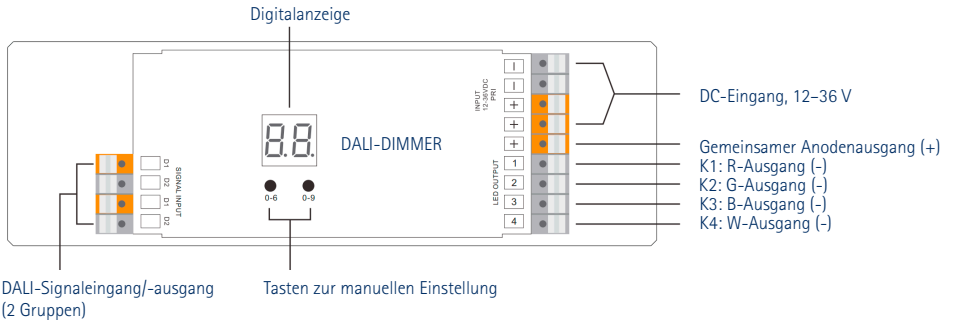
PRODUKTDATEN	Nr. 1	Nr. 2	Nr. 3
Eingangsspannung	DC 12 – 36 V	DC 12 – 36 V	DC 12 – 36 V
Ausgangsstrom	4 x 5 A	4 x 350 mA	4 x 700 mA
Ausgangsleistung	4 x (60 – 180) W	4 x (4,2 – 12,6) W	4 x (8,4 – 25,2) W
Anmerkungen	Konstantspannung	Konstantstrom	Konstantstrom
Abmessungen	170 x 53,4 x 28 mm	170 x 53,4 x 28 mm	170 x 53,4 x 28 mm

- Für alle auf dem Markt erhältlichen DALI-Systeme
- Manuelle/automatische DALI-Adresszuweisung
- Digitale DALI-Adressanzeige
- Vier Kanäle, bis zu vier einstellbare Adressen
- Einsatz eines Leistungsverstärkers zur unbegrenzten Erweiterung möglich
- Schutzart: IP 20

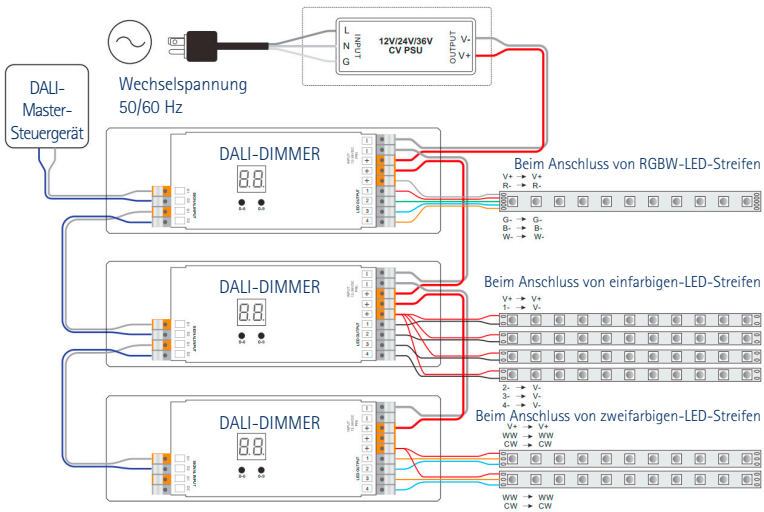
## SICHERHEITS- UND WARNHINWEISE

- Montieren Sie das Gerät **nicht** unter Spannung.
- Setzen Sie das Gerät **keiner** Feuchtigkeit aus.

## FUNKTIONSÜBERSICHT



## SCHALTPLAN



---

## BEDIENUNG

### DALI-Adresse manuell einstellen



- 1.1 Halten Sie eine der beiden Tasten gedrückt, bis die Nummernanzeige blinkt. Lassen Sie die Taste anschließend los.
- 1.2 Drücken Sie eine der Tasten einmal, um eine Ziffer auszuwählen. Drücken Sie sie erneut, bis die gewünschte DALI-Adresse angezeigt wird. Mit der linken Taste wird die Zehnerposition eingestellt, mit der rechten die Einerposition. Die Adresse kann Zahlenwerte von 0 bis 63 annehmen.
- 1.3 Halten Sie anschließend eine der beiden Tasten gedrückt, bis die Digitalanzeige nicht mehr blinkt, um die Einstellung zu bestätigen.

**Hinweis:** Als DALI-Adresse können manuell Werte von 00 bis 63 bzw. FF zugewiesen werden. In der Werkeinstellung ist dem Dimmer keine DALI-Adresse zugewiesen, daher zeigt die Anzeige an. Wenn die DALI-Adresse auf gestellt wird, wird der Dimmer auf die Werkeinstellungen zurückgesetzt.

### Anzahl der DALI-Adressen einstellen



- 1.1 Halten Sie beide Tasten gedrückt, bis die Nummernanzeige blinkt. Lassen Sie die Taste anschließend los.
- 1.2 Drücken Sie die erste Taste, um „1A“, „2A“, „3A“ bzw. „4A“ (1 Adresse, 2 Adressen, 3 Adressen oder 4 Adressen) auszuwählen.
- 1.3 Halten Sie anschließend eine der beiden Tasten gedrückt, bis die Digitalanzeige nicht mehr blinkt, um die Einstellung zu bestätigen.

Beispiel: Die Adresse wird auf „22“ gestellt.

- Wenn „1A“ ausgewählt wird, haben alle vier Kanäle die gleiche Adresse „22“.
- Wenn „2A“ ausgewählt wird, haben Kanal 1 und 3 die gleiche Adresse „22“, und Kanal 2 und 4 haben die gleiche Adresse „23“.
- Wenn „3A“ ausgewählt wird, hat Kanal 1 die Adresse „22“, Kanal 2 „23“ und Kanal 3 „24“; die Adresse von Kanal 4 ist ebenfalls „24“.
- Wenn „4A“ ausgewählt wird, hat Kanal 1 die Adresse „22“, Kanal 2 „23“ und Kanal 3 „24“ und Kanal 4 „25“.

## 2. DALI-Adresse wird vom DALI-Master-Steuergerät zugewiesen

Die DALI-Adresse kann auch automatisch vom DALI-Master-Steuergerät zugewiesen werden. Die entsprechende Anleitung finden Sie im Benutzerhandbuch des DALI-Master-Steuergerätes.

**HINWEIS:** Auf der Digitalanzeige wird **RU** angezeigt, wenn das DALI-Master-Steuergerät die Adressen zuweist.

---



MENSCHEN IM LICHT.

**SIGOR Licht GmbH**

Eichenhofer Weg 81 · 42279 Wuppertal

Telefon 0 23 39 – 12 61 0 · Telefax 0 23 39 – 12 61 61

info@sigor.de · www.sigor.de