

9051201 BERÜHRUNGSGESTEUERTE RF-WANDKONSOLE

Wichtig: Lesen Sie die gesamte Bedienungsanleitung vor der Montage.



Produktinformationen

- Hintergrundbeleuchtung
- Glasoberfläche
- Berührungsgesteuert (Touch)
- Einstellung der Helligkeit und der Farbtemperatur



PARAMETER

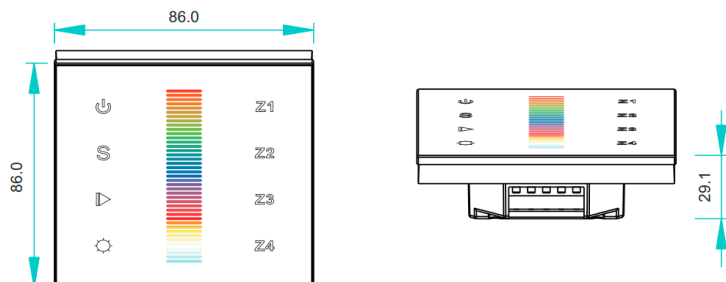
Fernbedienung

Teilenr.	Betriebsspannung	Betriebsfrequenz	Abmessungen ø/h (mm)	Anmerkung
9051201	100 – 240 V AC	434 MHz/868 MHz	86 x 86 x 29,1	Berührungsgesteuert (Touch)

Empfänger

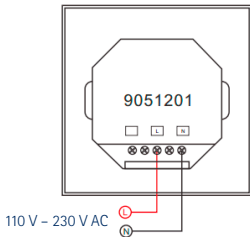
Teilenr.	Eingangsspannung	Strom	Ausgang	Anmerkung
9049001	12 – 36 V DC	4 x 5 A	4 x (60-180) W	Konstantspannung
9049401	12 – 36 V DC	4 x 5 A	4 x (60-180) W	Konstantspannung

PRODUKTABMESSUNGEN

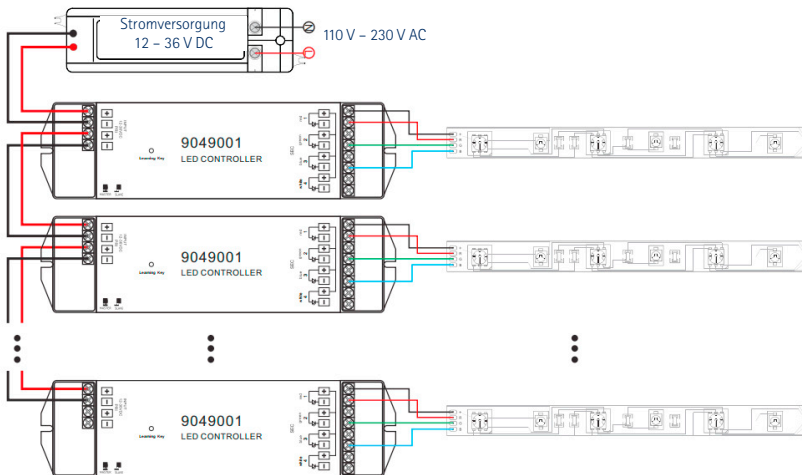


SCHALTPLAN

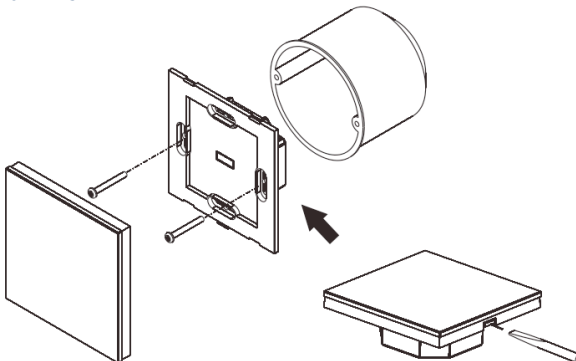
1) Sender-Anschluss



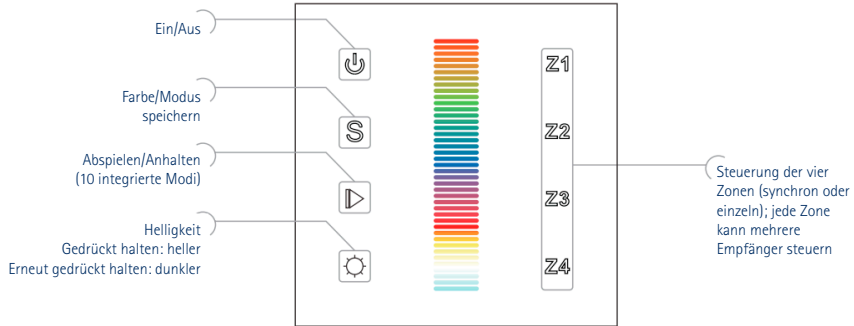
2) Empfänger-Anschluss bei mehreren Gerät



MONTAGE



TASTENBESCHREIBUNG



BEDIENUNG

1) Programmierung für Baureihe SR-1009

- Betätigen Sie die Programmier Taste auf dem RF-Empfänger (9049001).
- Berühren Sie die Zonentaste (Z1, Z2, Z3 oder Z4; Sender 9051201).
- Berühren Sie den Farbbalken.
- Die LEDs blinken zur Bestätigung kurz auf.

Berühren Sie eine Zonentaste (Z1, Z2, Z3 bzw. Z4) mindestens zwei Sekunden lang, um die jeweilige Zone ein bzw. auszuschalten.

Wenn die Hintergrundbeleuchtung blau leuchtet, ist die Zone eingeschaltet, wenn sie gelb leuchtet, ist sie ausgeschaltet.

Hinweis: Jeder Sender kann bis zu vier verschiedene Zonen einzeln steuern. Theoretisch können jedem Sender beliebig viele Empfänger hinzugefügt werden.

2) Zonen

Drücken Sie Z1, Z2, Z3 oder Z4 kurz, um eine Zone auszuwählen. Halten Sie die jeweilige Taste gedrückt, um die entsprechende Zone ein- bzw. auszuschalten.

3) Speichern/Abrufen

Farbe speichern:

- Wählen Sie mindestens eine Zone (Z1 bis Z4) aus.
- Stellen Sie mit dem Farbbalken eine Farbe ein.
- Halten Sie die S-Taste mindestens zwei Sekunden lang gedrückt.
- Die LEDs blinken zur Bestätigung kurz auf.

Modus speichern:

- Wählen Sie mindestens eine Zone (Z1 bis Z4) aus.
- Wählen Sie mit der Taste einen der 10 integrierten Modi aus.
- Halten Sie die S-Taste mindestens zwei Sekunden lang gedrückt.
- Die LEDs blinken zur Bestätigung kurz auf.

Abrufen: Berühren Sie die S-Taste. Die gespeicherte Farbe bzw. der gespeicherte Modus wird abgerufen.

Berühren Sie die Taste , um einen Modus auszuführen. Berühren Sie die Taste erneut, wird der Modus angehalten. Berühren Sie die Taste nun erneut, wird der nächste Modus aufgerufen. Es gibt 10 integrierte Modi.

Halten Sie diese Taste gedrückt, um die Helligkeit zu erhöhen. Halten Sie sie erneut gedrückt, um die Helligkeit zu senken.

SICHERHEIT UND WARNHINWEISE

- 1) Das Produkt muss von einer qualifizierten Person montiert und gewartet werden.
- 2) IP 20. Regen und Sonneneinstrahlung vermeiden. Bei Montage in Außenbereichen muss das Gerät in einem wasserdichten Gehäuse montiert werden.
- 3) Das Gerät muss zur Vermeidung von Überhitzung in einem gut gelüfteten Bereich montiert werden.
- 4) Die Ausgangsspannung von ggf. verwendeten LED-Netzteilen muss der Betriebsspannung des Produkts entsprechen.
- 5) Verbindungsleitungen dürfen nur bei unterbrochener Stromzufuhr angeschlossen werden. Die Anschlüsse müssen ordnungsgemäß vorgenommen werden, um Kurzschlüsse beim Einschalten zu vermeiden.
- 6) Die Verbindungsleitungen müssen sicher und fest in den Anschlüssen stecken.
- 7) Informationen zu Aktualisierungen erhalten Sie von Ihrem Lieferanten.

GARANTIE

- 1) Wir gewähren eine lebenslange technische Unterstützung für dieses Produkt:
 - 3 Jahre Garantie. Unsere Produkte sind mit dem Produktionsdatum versehen. Beispiel: „1125“ bedeutet Jahr 2011, Woche 25. Die Garantie umfasst die kostenlose Reparatur bzw. den kostenlosen Austausch, jedoch nur bei Fertigungsmängeln.
 - Bei Mängeln, die nicht unter die 3-Jahres-Garantie fallen, behalten wir uns vor, Arbeitsaufwand und Ersatzteile in Rechnung zu stellen.
- 2) Einschränkungen der Garantie:
 - bei Schäden durch falsche Bedienung
 - bei Schäden durch unbefugte Entfernung, Wartung, Modifikation, falsche Anschlüsse und Austausch von Chips
 - bei Schäden, die durch Transport, Vibrationen usw. nach dem Kauf entstanden sind
 - bei Schäden durch Erdbeben, Brände, Blitzeinschlag, Verschmutzung oder Spannungsschwankungen
 - bei Schäden durch Fahrlässigkeit, ungeeignete Lagerung bei hohen Temperaturen oder hoher Feuchtigkeit oder in der Nähe von schädlichen Chemikalien
 - bei Aktualisierung des Produkts
- 3) Der Kunde hat im Rahmen dieser Garantie ausschließlich Anspruch auf Reparatur oder Austausch des Produkts.