

SPLIT DECKENLEUCHE VIELSEITIG EINSETZBAR



Bedienungsanleitung

Wichtig: Lesen Sie die gesamte Bedienungsanleitung vor der Montage.

Diese Gebrauchsanleitung hilft Ihnen bei der bestimmungsgemäßen und sicheren Montage der SPLIT Deckenleuchte IP54 und anschließendem Gebrauch und Entsorgung der Einbauleuchte und Komponenten.

Bestimmungsgemäßer Gebrauch

Die Deckenleuchte darf ausschließlich auf festen und tragfähigen Untergründen befestigt werden. Es gewährleistet die Schutzart IP54. Zum bestimmungsgemäßen Gebrauch gehört auch die Beachtung aller Informationen in dieser Gebrauchsanleitung, insbesondere die Beachtung der Sicherheitshinweise. Jede andere Verwendung gilt als nicht bestimmungsgemäß und kann zu Sachschäden oder Personenschäden führen. Die SIGOR Licht GmbH übernimmt keine Haftung für Schäden, die durch nicht bestimmungsgemäßen Gebrauch entstehen.

Sicherheitshinweise

Montage, Installation, Inbetriebnahme, Wartung, Reparatur, Außerbetriebnahme und Demontage dürfen nur Fachhandwerker (z. B. Elektro-Installateure) durchführen, die ausreichend dafür qualifiziert sind und die alle produktbegleitenden Anleitungen beachten sowie alle einschlägigen Richtlinien, Normen, Gesetze und anderen Vorschriften einhalten.

Bevor Sie am Produkt arbeiten, schalten Sie das Produkt spannungsfrei, indem Sie alle Stromversorgungen abschalten und gegen Wiedereinschalten sichern.

Lichtquelle nicht durch den Endanwender austauschbar

Die Lichtquelle dieser Leuchte ist nicht auswechselbar. Wenn die Lichtquelle das Ende ihrer Lebensdauer erreicht hat, ist die gesamte Leuchte zu ersetzen (EN60598-1 3.3.21). Für die Installation kann die Unterstützung durch qualifiziertes Personal erforderlich sein. Die Leuchten sind nicht für die Abdeckung mit wärmedämmtem Material bestimmt. Vorsicht! Gefahr eines Stromschlags.

Entsorgung

Dieses Produkt darf in der gesamten EU nicht mit anderen Haushaltsabfällen entsorgt werden. Verwenden Sie das Rücksende- und Abholssystem oder wenden Sie sich an den Händler, bei dem Sie das Produkt erstanden haben.



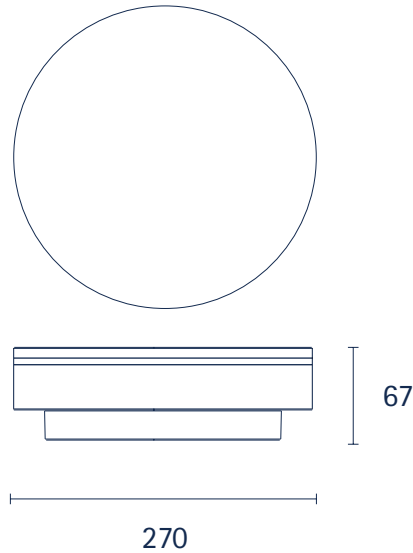
SIGOR Licht GmbH

Eichenhofer Weg 81 · 42279 Wuppertal
Telefon 0 23 39 - 12 61 0 · Telefax 0 23 39 - 12 61 61
info@sigor.de · www.sigor.de



SIGOR

Technische Daten / Montageanweisung
 SPLIT Deckenleuchte mit Schutzart IP54:



Artikel-Nr.	Durchmesser	Farbe	Watt	Volt	Lumen	Farbtemperatur	Ra	Dimmbar	Schutzart
4035001	270 mm	silber	24 W / 18 W	230 V	2.400 lm / 1.800 lm	3.000 K / 4.000 K	80	nein	IP54

