

Aufbauleuchte Disc
Ø 320 mm



Aufbauleuchte Disc



Vor Arbeitsbeginn

bitten wir Sie diese Installations- und Betriebsanleitung aufmerksam zu lesen und alle Anweisungen sorgfältig zu befolgen. Die Installation dieser Leuchte darf zu ihrer Sicherheit nur von einer Elektrofachkraft durchgeführt werden. Beachten Sie bei allen Tätigkeiten die Vorschriften zur Arbeitssicherheit und Gesundheitsschutz insbesondere die entsprechende Auswahl der VDE 0100. Vor Beginn der Installation ist der betreffende Anlagenteil unter Einhaltung der fünf Sicherheitsregeln freizuschalten. Prüfen Sie die Leuchte vor der Inbetriebnahme auf Unversehrtheit, nehmen Sie nur unbeschädigte Produkte in Betrieb!

Bestimmungsgemäße Verwendung

Die Aufbauleuchte Disc gewährleistet die Schutzart IP20 und ist bestimmt für die Montage auf festen und tragfähigen Untergründen wie z.B. Gipskartonplatten im trockenen Innenbereich bei Umgebungstemperaturen von -20 bis $+40$ °C an 220–230 V 50 Hz Wechselspannung. Zum bestimmungsgemäßen Gebrauch gehört auch die Beachtung aller Informationen dieser Anleitung, insbesondere die Beachtung der Sicherheitshinweise. Jede andere Verwendung gilt als nicht bestimmungsgemäß und kann zu Sach- oder Personenschäden führen.

Lichtquelle nicht durch den Endanwender austauschbar

Die Lichtquelle dieser Leuchte ist nicht austauschbar. Wenn die Lichtquelle das Ende ihrer Lebensdauer erreicht hat, ist die gesamte Leuchte zu ersetzen (EN60598-1 3.3.21). Der Austausch oder die Instandsetzung der Leuchte darf nur von einer Elektrofachkraft erfolgen. Vorsicht! Gefahr eines Stromschlags.

Entsorgung

Leuchten von Sigor sind RoHS konform und gehören am Ende ihrer Lebenszeit zurück zu ihrem Fachhändler oder in eine Sammelstelle für Elektrogeräte. Bitte nicht im Hausmüll entsorgen.



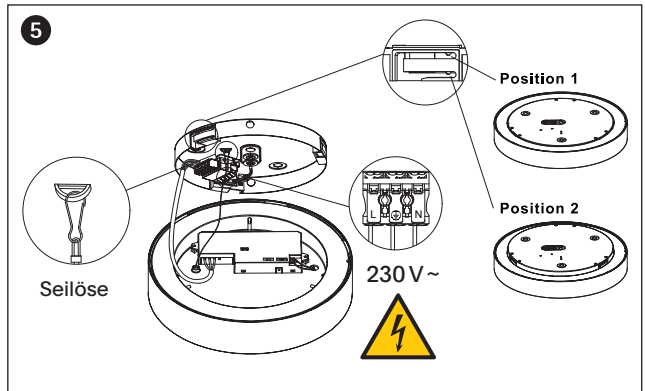
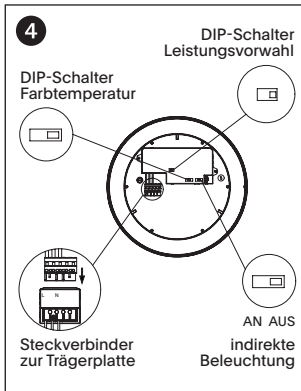
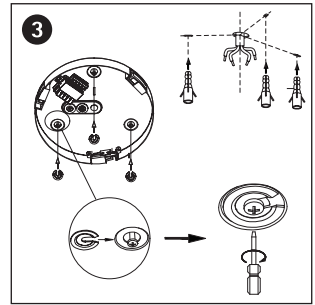
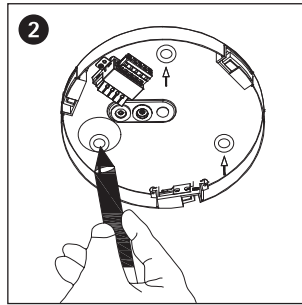
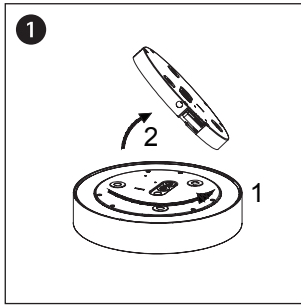
Lieferumfang

- Aufbauleuchte Disc
- 3 Schrauben, 3 Dübel, 3 Lochscheiben
- Diese Installations- und Betriebsanleitung

Haftungsausschluss

Hinweis: Bei Nichtbeachtung dieser Anleitung sowie bei unsachgemäßer Verwendung besteht kein Garantieanspruch, die Sigor Licht GmbH übernimmt in dem Fall keinerlei Haftung.

Vor Arbeitsbeginn den betreffenden Anlagenteil unbedingt spannungsfrei schalten.
 Vorsicht: Beachten Sie im Rahmen der Installation die Vorschriften für Arbeitssicherheit und Gesundheitsschutz sowie die entsprechenden Sicherheitsvorschriften für Niederspannungsanlagen der DIN VDE 0100!



1. Die Leuchte auspacken, die Trägerplatte durch Drehen gegen den Uhrzeigersinn lösen und der Leuchte entnehmen.
2. Mit der Trägerplatte als Schablone anzeichnen, die Bohrlöcher erstellen und Dübel einsetzen. Das beiliegende Befestigungsmaterial ist ggf. dem Untergrund anzupassen.
3. Die Trägerplatte auf ebenem und tragfähigem Untergrund montieren.
4. Anschlussleitung absetzen und anschließen, dabei auf festen Sitz der Adern in den Klemmen achten (Abb. 5). Leistung, Farbtemperatur und Hintergrundbeleuchtung am Dipschalter einstellen (Abb. 4).
5. Karabiner in die Trägerplatte einhängen und den Anschlussstecker der Leuchte mit der Buchse in der Trägerplatte verbinden. (Abb. 5).
 Abb. 5: Auswahl der Montagehöhen im Bajonettverschluss:
 Ohne Hintergrundbeleuchtung: Position 1 für die deckenbündige Montage.
 Mit Hintergrundbeleuchtung: Position 2 stellt einen Abstand von ca. 15 mm zur Decke ein.
6. Die Leuchte mit Pfeilmarkierung zur Markierung der Trägerplatte stecken und mit einer Drehung im Uhrzeigersinn über den Widerstand hinaus bis zum Anschlag verriegeln.
7. Zur Demontage die Leuchte links, gegen den Uhrzeigersinn drehen und aus dem Bajonettverschluss nehmen, Stecker lösen und Karabiner aushängen.

Entsorgungshinweise nach ElektroG

„Besitzer von Altgeräten müssen diese einer vom unsortierten Siedlungsabfall getrennten Entsorgung zuführen. Altgeräte sind nicht über den Hausmüll, sondern über spezielle Sammel- und Rückgabesysteme zu entsorgen.

Besitzer von Altgeräten haben Batterien und Akkumulatoren, die nicht vom Altgerät umschlossen sind, sowie Lampen, die zerstörungsfrei aus dem Altgerät entnommen werden können, im Regelfall vor der Abgabe an einer Erfassungsstelle vom Altgerät zu trennen. Das gilt nicht, soweit Altgeräte bei öffentlich-rechtlichen Entsorgungsträgern abgegeben und dort zum Zwecke der Vorbereitung zur Wiederverwendung separiert werden. Besitzer von Altgeräten aus privaten Haushalten können diese bei den Sammelstellen der öffentlich-rechtlichen Entsorgungsträger oder bei den von Herstellern und Vertreibern im Sinne des ElektroG eingerichteten Rücknahmestellen unentgeltlich abgeben.

Ein Onlineverzeichnis der Sammel- und Rücknahmestellen finden Sie hier:
<https://www.e-schrott-entsorgen.org/>

Manche Altgeräte enthalten sensible personenbezogene Daten, insbesondere Geräte der Informations- und Telekommunikationstechnik wie Computer und Smartphones. Es liegt in Ihrem eigenen Interesse zu beachten, dass Sie selbst für die Löschung der Daten auf den zu entsorgenden Altgeräten verantwortlich sind. Das auf Elektro- und Elektronikgeräten abgebildete Symbol einer durchgestrichenen Mülltonne bedeutet, dass das Gerät am Ende seiner Lebensdauer getrennt vom unsortierten Siedlungsabfall zu entsorgen ist.“

Garantiebedingungen

Die Garantie richtet sich ausschließlich an Verbraucher. Der Garantieschutz besteht nur für Produkte, die innerhalb der Bundesrepublik Deutschland erworben wurden. Die Garantielaufzeit beginnt zum Rechnungsdatum.

Sollten sich während dieses Zeitraums Materialfehler oder Herstellungsfehler an der von Ihnen erworbenen Ware zeigen, welche die Funktion des Produkts beeinträchtigen, dann stellen wir Ihnen im Rahmen dieser Garantie ein neues, mangelfreies Produkt zur Verfügung. Das gilt nicht bei einem Fehler der Akkuleistung.

Im Garantiefall wenden Sie sich bitte an uns als Garantiegeber:

Sigor Licht GmbH Telefon: +49 2339 1261 0
Eichenhofer Weg 81 E-Mail: reklamation@sigor.de
42279 Wuppertal

Garantieansprüche sind ausgeschlossen bei Schäden an der Ware durch gebrauchstüblichen Verschleiß und unsachgemäße oder nicht bestimmungsgemäße Benutzung bzw. Behandlung.

Voraussetzung für die Inanspruchnahme der Garantieleistung ist, dass Sie uns die Prüfung des Garantiefalls ermöglichen (z.B. durch Einschicken der Ware). Sollten Sie die Ware hierzu einschicken, ist darauf zu achten, dass die Beschädigung der Ware auf dem Transportweg durch entsprechende Verpackung vermieden wird. Für die Beantragung der Garantieleistung ist der Warensendung eine Rechnungskopie beizufügen, damit wir prüfen können, ob die Garantiefrist eingehalten worden ist. Alternativ können Sie die Rechnungskopie per E-Mail an uns versenden. Wir behalten uns vor, die Garantieleistung abzulehnen, wenn nicht festgestellt werden kann, ob der Garantiezeitraum abgelaufen ist.

Bei berechtigten Garantieansprüchen entstehen Ihnen keine Versandkosten. In diesem Fall erstatten wir Ihnen etwaige Versandkosten für den Rückversand der mangelhaften Ware und tragen die Kosten für den Versand eines neuen, mangelfreien Produkts an Sie.

Wichtiger Hinweis: Durch diese Garantie werden ihre gesetzlichen Rechte nicht eingeschränkt. Das Garantievorsprechen tritt vielmehr gesondert neben die Ihnen nach dem Gesetz zustehenden Gewährleistungsrechte, die Sie unentgeltlich in Anspruch nehmen können.

Sigor Licht GmbH

Eichenhofer Weg 81
42279 Wuppertal
Germany

Tel. +49 2339 1261-0
Fax +49 2339 1261-61

www.sigor.de
info@sigor.de