

SIGOR

Bedienungsanleitung



CE RoHS

für Sigor shaire

9075101 – shaire WIFI Schalter
für Unterputzdosen

Sicherheitshinweis:

Die Installation dieses Schalters darf zu ihrer Sicherheit nur von einer Elektrofachkraft durchgeführt werden. Nehmen Sie nur unbeschädigte Produkte in Betrieb. Dieser Schalter ist bestimmt für den Betrieb in Schalter- oder Abzweigdosen im trockenen Innenbereich.

1. App installieren

Suchen Sie im App-Store oder im Google Play Store nach der App Sigor shaire und installieren diese auf Ihrem Gerät oder scannen Sie den QR Code:



2. Registrierung

Öffnen Sie die App und tippen Sie auf „Erstellen eines neuen Kontos“. Lesen Sie bitte die Datenschutzrichtlinien aufmerksam durch. In der App geben Sie entweder Ihre Mobilfunknummer oder Ihre E-Mail-Adresse an zur Erstellung eines Nutzerkontos.

Mobilfunknummer

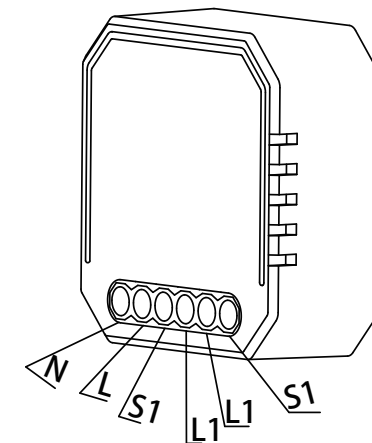
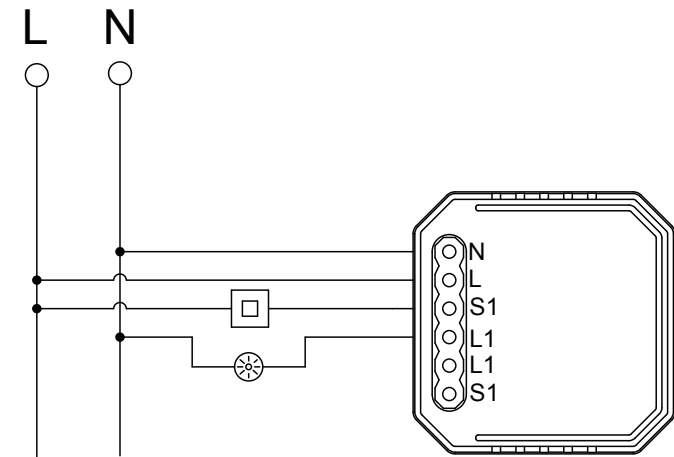
1. Stellen Sie im ersten Feld das Land ein.
2. Geben Sie im zweiten Feld Ihre Mobilnummer ein und tippen Sie auf „Verifizierungscode abrufen“. Direkt im Anschluss erhalten Sie per SMS einen Bestätigungscode.
3. Geben Sie den per SMS erhaltenen Verifizierungscode ein.
4. Legen Sie ein Passwort aus Zahlen und Buchstaben fest und tippen dann auf „Fertigstellung“.

E-Mail

1. Stellen Sie im ersten Feld das Land ein.
2. Im zweiten Feld geben Sie Ihre E-Mail-Adresse ein und tippen Sie auf „Verifizierungscode abrufen“
3. Geben Sie den per E-Mail erhaltenen Verifizierungscode ein.
4. Legen Sie ein Passwort aus Zahlen und Buchstaben fest und tippen dann auf „Fertigstellung“.

3. Montage des Schalters für Unterputzdosen

1. Stromkreis VDE-gemäß nach den 5 Sicherheitsregeln freischalten.
2. Schließen Sie die Adern entsprechend dem Schaltplan an.
3. Platzieren Sie das Modul in den Unterputzkasten.
4. Schalten Sie die Spannungsversorgung ein und folgen Sie den Anweisungen zur Konfiguration der Unterputzsteuerung.



! ACHTUNG HINWEIS ! Der Pairing Mode (akkustisches Signal) dauert nur etwa 2 Minuten an danach ist eine Verbindung mit der App nicht mehr möglich. Wie Sie den Pairing Mode erneut aktivieren lesen Sie bitte in unserem FAQ 1.2 am Ende dieser Anleitung!

4. Mit App verbinden

1. Haben Sie alle Schritte bis hier befolgt , öffnen Sie die App, melden sich an und tippen Sie auf das + Symbol auf der „Mein Zuhause“ Seite.
2. Wählen Sie die Kategorie „WIFI Schalter für Unterputzdosen“ aus. Bestätigen Sie den Pairing Modus, falls der Streifen nicht blinkt siehe FAQ 1.2 und tippen Sie auf Nächster Schritt.
3. Wählen Sie das gewünschte Netzwerk aus und geben Sie das Passwort für das Netzwerk ein. Tippen Sie im Anschluss auf OK.
4. Die Geräte werden nun miteinander verbunden, dies kann einen Augenblick dauern.
5. Bei Erfolg erscheint eine kurze Meldung, sowie der verbundene Controller in der App.
6. Bitte benennen Sie den Streifen, indem Sie auf das Stift-Symbol tippen und danach speichern. Wählen Sie einen eindeutigen Namen für das Leuchtmittel, um es später einfacher steuern zu können.

5. Sprachassistenten verbinden/anlernen

Amazon Alexa

1. Installieren Sie die Amazon Alexa-App von Amazon.
2. Melden Sie sich mit Ihrem Amazon-Konto an.
3. Rufen Sie das Menü auf und tippen Sie auf den Menüpunkt Skills.
4. Suchen Sie in der Skills-Liste nach Smart Life.
5. Tippen Sie auf Skill aktivieren. Geben Sie auf der verlinkten Seite Benutzernamen, Passwort und Region Ihres shaire-Kontos ein.
6. Sagen Sie „Alexa, finde meine Geräte“. Ihr Schalter kann nun per Sprachbefehl gesteuert werden.
7. Lassen Sie die App im Hintergrund laufen.
8. Formulieren Sie den Sprachbefehl klar und deutlich, am besten direkt in das Mikrofon des Alexa Voice-fähigen Geräts. Jeder Sprachbefehl startet mit „Alexa“ gefolgt vom in der shaire-App vergebenen Gerätenamen Ihres Controller, dann folgt der gewünschte Befehl.

Beispiele für Sprachbefehle

Aktion	Sprachbefehl
Einschalten	Alexa, Wohnzimmer an!
Ausschalten	Alexa, Wohnzimmer aus!

! ACHTUNG HINWEIS ! Wir empfehlen den Schalter für Unterputzdosen in der App umzubenennen, damit die Sprachbefehlsteuerung das Gerät eindeutig ansteuern kann. In den Befehlen oben wurde das Gerät „Wohnzimmer“ genannt.

Google Home/Google Assistant verbinden

1. Öffnen Sie die Google Assistant App und wischen Sie nach rechts (iOS) oder halten Sie das Icon gedrückt (Android->Einstellungen), um das Menu zu öffnen.
2. Wählen Sie „Steuerung von Smart Home-Geräten“ aus.
3. Klicken Sie auf das „Plus“ um einen neuen Dienst hinzuzufügen und scrollen Sie runter bis „shaire“.
4. Melden Sie sich mit Ihrem Account an.
5. Klicken Sie auf „Sign in“ und bestätigen Sie damit, dass der Zugriff erlaubt ist.
6. Das fertig eingerichtete Gerät wird bei Ihren Smart Home-Geräten angezeigt.

Problembehandlung / Fragen & Antworten / FAQ		
1.	Was soll ich tun, wenn ich den Schalter nicht konfigurieren kann?	
Lösung	1.1	Bitte überprüfen Sie, ob das Gerät eingeschaltet ist
	1.2	Stellen Sie sicher, dass Ihr mobiles Gerät und der Schalter sich im gleichen 2,4 Ghz WIFI-Netzwerk befinden.
	1.3	Ist die Verbindung stark genug?
	1.4	Vergewissern Sie sich, dass das in der App eingegebene Passwort korrekt ist
	1.5	Vergewissern Sie sich, dass die Verkabelung korrekt ist.
2.	Welche Produkte kann ich mit dem Gerät steuern?	
	Sie können alle Arten von Leuchten steuern sowie elektrische und elektronische Geräte.	
3.	Was passiert, wenn das WLAN ausgeschaltet ist?	
	Sie können das Gerät, das an den Schalter angeschlossen ist, weiterhin steuern, indem Sie den herkömmlichen Schalter nutzen. Sobald das WLAN wieder aktiv ist, wird das angeschlossene Gerät sich automatisch mit Ihrem WIFI-Netzwerk verbinden.	
4.	Was soll ich tun, wenn ich das WIFI-Netzwerk wechsele oder das Passwort ändere?	
	Sie können das Modul an das WIFI-Netzwerk über die App im neuen Netzwerk erneut anlernen.	
5.	Wie kann ich das Gerät zurücksetzen?	
	Schalten Sie das Gerät 5 mal ein und aus, bis der Pfeifton durchgängig zu hören ist.	

6. Zur Beachtung

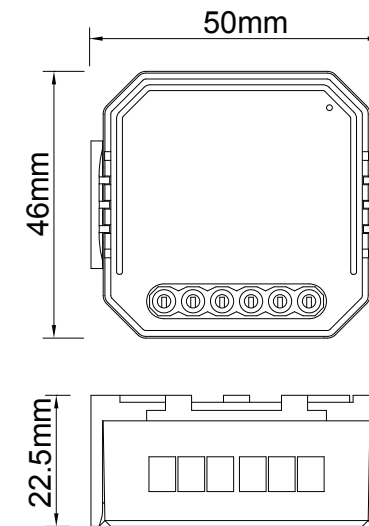
1. Bewahren Sie das Gerät außerhalb der Reichweite von Kindern auf.
2. Halten Sie das Gerät von Wasser, Feuchtigkeit oder Hitze fern.
3. Installieren Sie das Gerät fernab von starken Signalquellen, wie z.B. Mikrowellenofen, da dies eine Störung verursachen kann. Unterbrechungen in der Signalübertragung können zu einem gestörten Betrieb des Gerätes führen.
4. Behinderung durch Betonwand oder Metall. Diese Materialien können den effektiven Betrieb beeinträchtigen. Der Betrieb des Gerätes in der Umgebung dieser Materialien sollte vermieden werden.
5. Versuchen Sie nicht, das Gerät zu demontieren, zu reparieren oder zu modifizieren.

Wichtige Hinweise zur Entsorgung Produkte von Sigor sind RoHs konform und gehören am Ende ihrer Lebenszeit zurück zu ihrem Fachhändler oder in eine Sammelstelle für Elektrogeräte. Bitte nicht im Hausmüll entsorgen.

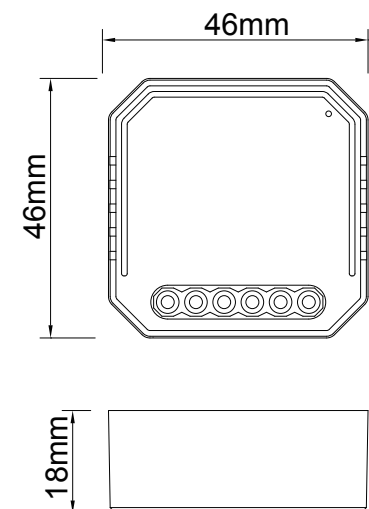


Abmessungen

Mit Befestigungsclip

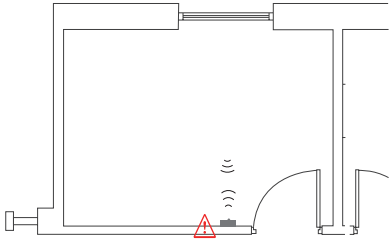


Ohne Befestigungsclip

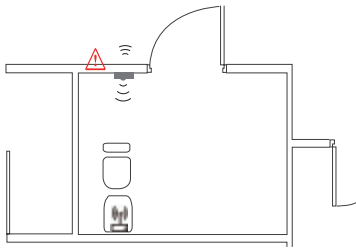


Platzierungsleitfaden und Überlegungen

Platzierung der Geräte



⚠ Metallische Gegenstände reduzieren die Reichweite



⚠ Starke Signalquellen wie z.B. WiFi-Router und Mikrowellengeräte beeinflussen die Reichweite.

Technische Daten

Produkttyp	WiFi Schalter für Unterputzdosen
Spannung	220-240V AC 50 Hz
WiFi Frequenzband	2.4 GHz - 2.483 GHz
Ausgangsleistung	max. 2300W/150W (LED)
Umgebungstemperatur	-10°C ~ + 40°C
Lagertemperatur	-20 bis +80°C
Schutzart	IP20
Funktionsreichweite	≤ 200 m im freien Feld
Abmessungen	46x46x18 mm
Normen zur EMV	EN 300 328 V2.1.1 (2016-11), EN 301489-1 V2.1.1 (2017-02), EN 301489-17 V3.1.1 (2017-02), EN 62311: 2008, EN 61000-6-1:2007, EN 61000-6-3:2007+A1:2011
Normen zur elektrischen Sicherheit	IEC 60669-2-1:2002/ AMD1:2008/AMD2:2015, IEC 60669-1:1998/AMD1:1999/ AMD2:2006, EN 60669-2-1:2004+A1: 2009+ A2:2010, EN 60669-1:2018
RoHs Richtlinie	2011/65/EU, (EU) 2015/683
Funkanlagenrichtlinie RED	ETSI EN 300 328 V2.1.1 (2016-11)

Haftungsausschluss:

Bei Nichtbeachtung dieser Anleitung sowie bei unsachgemäßer Verwendung erlischt der Garantieanspruch.

Die Sigor Licht GmbH übernimmt in dem Fall keinerlei Haftung.

Weitere Informationen mit Videos zur Veranschaulichung unter

www.sigor.de/shop

Sigor Licht GmbH
Eichenhofer Weg 81
42279 Wuppertal
Tel.: 02339 – 1261 0
Mail: info@sigor.de
www.sigor.de