

9050001 MIT 9049001 RF-FUNK-LED-DIMMER (1 ZONE)

Wichtig: Lesen Sie die gesamte Bedienungsanleitung vor der Montage.



PRODUKTINFORMATIONEN

- Das Modell 9050001 ist ein RF-Funk-Dimmer für LEDs (1 Zone).
- Dimmer-Modus für einfarbige LEDs
- eine Fernbedienung kann unendlich viele simultan geschaltete Empfänger bedienen;
ein Empfänger kann durch max. acht Fernbedienungen gesteuert werden
- lange Batterielebensdauer – 2 Jahre

PARAMETER

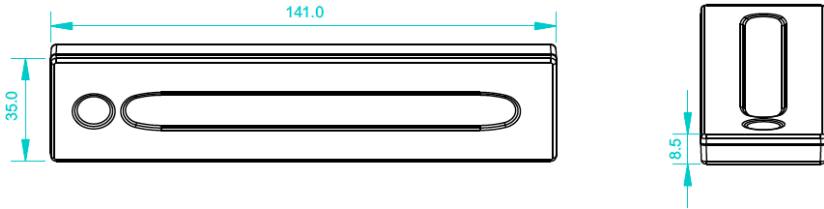
Fernbedienung

Teilernr.	Betriebsspannung	Betriebsfrequenz	Abmessungen ø/h (mm)	Anmerkung
9050001	3 V DC	434 MHz/868 MHz	43,8 x 131,6 x 24,5	für zwei CR2025-Batterien

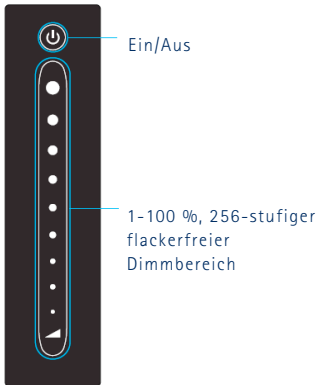
Empfänger

Teilernr.	Eingangsspannung	Strom	Ausgang	Anmerkung
9049001	12 – 36 V DC	4 x 5 A	4 x (60–180) W	Konstantspannung
9049401	12 – 36 V DC	4 x 5 A	4 x (60–180) W	Konstantspannung
9052201	100 – 240 V DC	–	1 x 150 W	RF-Dimmer

PRODUKTABMESSUNGEN



KURZE TASTENBESCHREIBUNG KURZE



BEDIENUNG

1. Schließen Sie die Empfänger ordnungsgemäß an die LED-Beleuchtung an (siehe Schaltplan).
2. Ziehen Sie die Folie von der Batterie auf der Rückseite der Fernbedienung ab.
3. Paaren Sie die Fernbedienung mit dem Empfänger: Drücken Sie kurz die Programmier-taste („Learning Key“) auf dem Empfänger und anschließend sofort. Die LEDs blinken zur Bestätigung ein Mal.
4. Wiederholen Sie Schritt 3 für weitere Empfänger. Theoretisch können beliebig viele Empfänger simultan ferngesteuert werden.

Auf Werkeinstellungen zurücksetzen

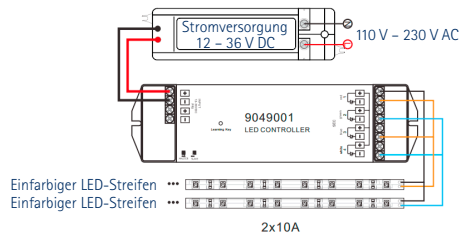
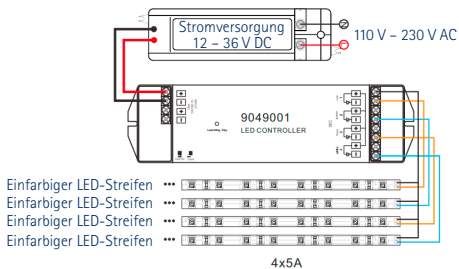
Wenn Sie den Empfänger auf die Werkeinstellungen zurücksetzen möchten, halten Sie die Programmier-taste („Learning Key“) zehn Sekunden lang gedrückt. Wenn Sie den Empfänger einer anderen Fernbedie-nung zuweisen möchten, wiederholen Sie einfach Schritt 3 oben.



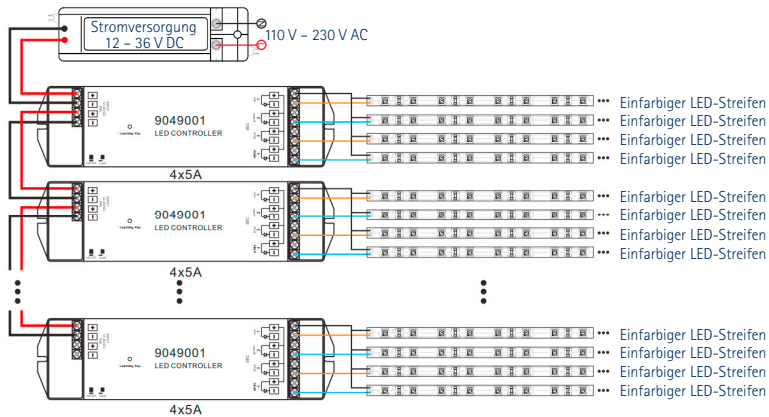
9050001, Rückseite

PRODUKTABMESSUNGEN

1) Empfänger-Anschluss bei einem Gerät



1) Empfänger-Anschluss bei mehreren Geräten



SICHERHEIT UND WARNHINWEISE

- 1) Das Produkt muss von einer qualifizierten Person montiert und gewartet werden.
- 2) IP 20. Regen und Sonneneinstrahlung vermeiden. Bei Montage in Außenbereichen muss das Gerät in einem wasserdichten Gehäuse montiert werden.
- 3) Das Gerät muss zur Vermeidung von Überhitzung in einem gut gelüfteten Bereich montiert werden.
- 4) Die Ausgangsspannung von ggf. verwendeten LED-Netzteilen muss der Betriebsspannung des Produkts entsprechen.
- 5) Verbindungsleitungen dürfen nur bei unterbrochener Stromzufuhr angeschlossen werden. Die Anschlüsse müssen ordnungsgemäß vorgenommen werden, um Kurzschlüsse beim Einschalten zu vermeiden.
- 6) Die Verbindungsleitungen müssen sicher und fest in den Anschlüssen stecken.
- 7) Informationen zu Aktualisierungen erhalten Sie von Ihrem Lieferanten.

GARANTIE

- 1) Wir gewähren eine lebenslange technische Unterstützung für dieses Produkt:
 - 3 Jahre Garantie. Unsere Produkte sind mit dem Produktionsdatum versehen. Beispiel: „1125“ bedeutet Jahr 2011, Woche 25. Die Garantie umfasst die kostenlose Reparatur bzw. den kostenlosen Austausch, jedoch nur bei Fertigungsmängeln.
 - Bei Mängeln, die nicht unter die 3-Jahres-Garantie fallen, behalten wir uns vor, Arbeitsaufwand und Ersatzteile in Rechnung zu stellen.
- 2) Einschränkungen der Garantie:
 - bei Schäden durch falsche Bedienung
 - bei Schäden durch unbefugte Entfernung, Wartung, Modifikation, falsche Anschlüsse und Austausch von Chips
 - bei Schäden, die durch Transport, Vibrationen usw. nach dem Kauf entstanden sind
 - bei Schäden durch Erdbeben, Brände, Blitzeinschlag, Verschmutzung oder Spannungsschwankungen
 - bei Schäden durch Fahrlässigkeit, ungeeignete Lagerung bei hohen Temperaturen oder hoher Feuchtigkeit oder in der Nähe von schädlichen Chemikalien
 - bei Aktualisierung des Produkts
- 3) Der Kunde hat im Rahmen dieser Garantie ausschließlich Anspruch auf Reparatur oder Austausch des Produkts.



MENSCHEN IM LICHT.

SIGOR Licht GmbH

Eichenhofer Weg 81 · 42279 Wuppertal

Telefon 0 23 39 – 12 61 0 · Telefax 0 23 39 – 12 61 61

info@sigor.de · www.sigor.de