

9052701 UNIVERSALEMPFÄNGER 230 V FÜR DOSENEINBAU

Wichtig: Lesen Sie die gesamte Bedienungsanleitung vor der Montage.



PRODUKTDATEN

Eingangsspannung AC 100 – 240 V

Ausgangsspannung AC 100 – 240 V

Ausgangsleistung 1 x 400 W

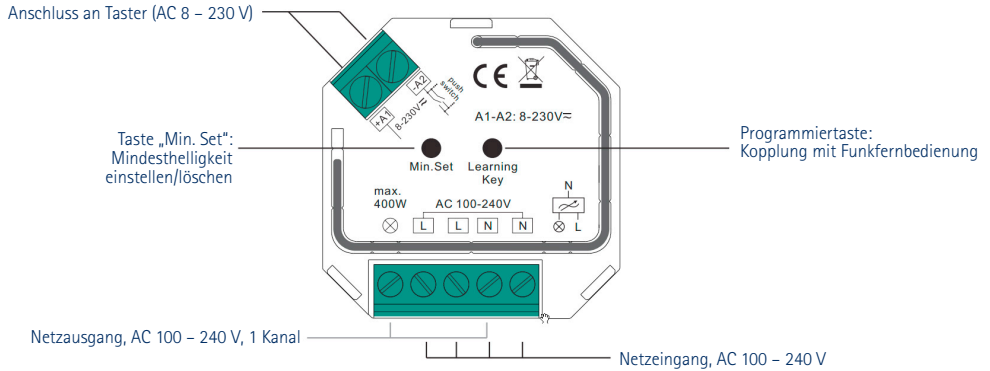
Abmessungen 45,5 x 45 x 20,3 mm

- Eingangs- und Ausgangsspannung AC 100–240 V
- Ausgang 1 Kanal, bis zu 400 W
- Ein- und Ausgang mit Schraubklemmen, sicher und verlässlich
- Mit TRIAC und MOSFET dimmbar
- Phasenabschnittdimmung
- Innovative Funktion zur Einstellung der Mindesthelligkeit
- Einzeldraht-Tastereingang für Drückdimmer
- Kompatibel mit universellen Tastern (8 V–230 V Eingang)
- Kompatibel mit verschiedenen Fernbedienungen für einfarbige LEDs der Baureihe „Perfect RF“
- Zum Dimmen und Ein-/Ausschalten von einfarbigen LED-Leuchten, normalen Glühlampen und Halogenlampen
- Klein, leicht in Standarddosen (86x86 mm) montierbar

SICHERHEITS- UND WARNHINWEISE

- Montieren Sie das Gerät **nicht** unter Spannung.
- Setzen Sie das Gerät **keiner** Feuchtigkeit aus.

FUNKTIONSÜBERSICHT



BEDIENUNG

Schließen Sie den Funkempfänger gemäß Schaltplan an.

Koppeln Sie den Funkempfänger mit der Funkfernbedienung:

1. Schließen Sie den Funkempfänger korrekt an und schalten Sie ihn ein.
2. Koppeln Sie die Geräte.
 - a. Schalten Sie die Fernbedienung ein.
 - b. Drücken Sie die **Programmier- und Learning Key-Taste** („Learning Key“) am LED-Treiber.
 - c. Drücken Sie sofort eine Zonennummer, um den Empfänger mit der entsprechenden Zone zu koppeln, falls es sich um eine Multizonen-Fernbedienung handelt. (Wenn es sich um eine Fernbedienung mit einer Zone handelt, können Sie diesen Schritt überspringen).
 - d. Berühren Sie das Farbrad oder den Schieberegler auf der Fernbedienung (drücken bzw. berühren Sie eine beliebige Taste, wenn die Fernbedienung kein Farbrad bzw. keinen Schieberegler hat). Die am Empfänger angeschlossene LED blinkt zur Bestätigung zwei Mal.

Hinweis: Ein Empfänger kann mit bis zu acht Fernbedienungen gekoppelt werden.

Kopplung aufheben:

1. Schließen Sie den Empfänger korrekt an und schalten Sie ihn ein.
2. Halten Sie die **Programmier- und Learning Key-Taste** („Learning Key“) am Empfänger drei Sekunden lang gedrückt, bis die angeschlossene LED zur Bestätigung zwei Mal blinkt.

Mindesthelligkeit einstellen:

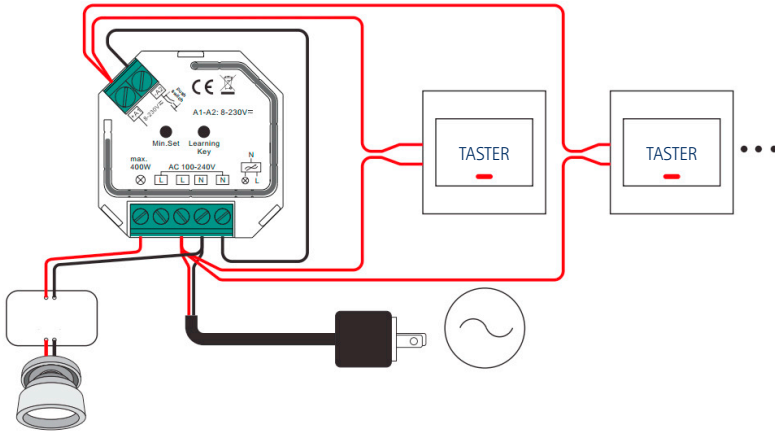
Stellen Sie die Helligkeit auf den gewünschten Wert. Drücken Sie die Taste „Min. Set“. Nach der Einstellung kann die Leuchte nur zwischen diesem Mindestwert und dem Höchstwert gedimmt werden.

Mindesthelligkeit löschen:

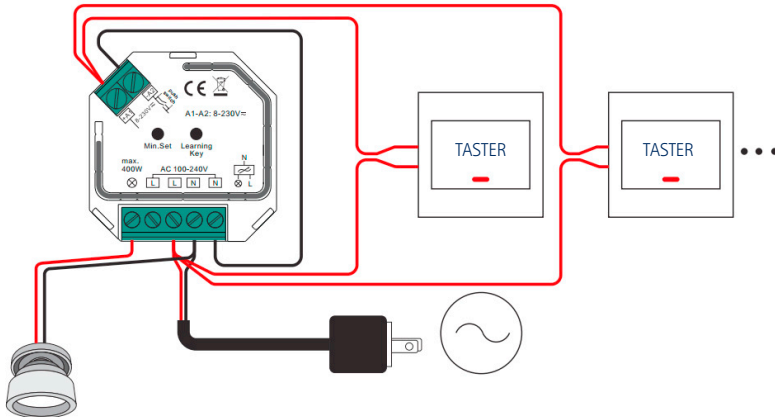
Stellen Sie die maximale Helligkeit ein. Halten Sie die Taste „Min. Set“ drei Sekunden lang gedrückt, um die Mindesthelligkeit zu löschen.

SCHALTPLAN

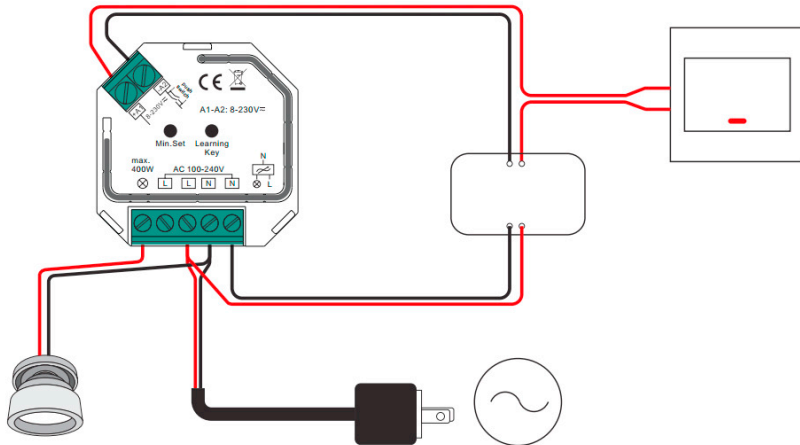
Mit LED-Treibern (TRIAC dimmbar)



Mit dimmbaren LED-Leuchten

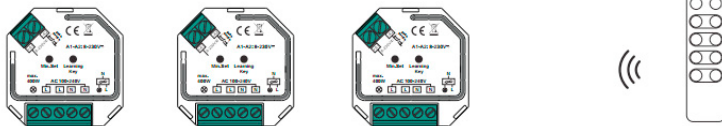


Mit dimmbaren LED-Leuchten



Wenn mehrere Empfänger verwendet werden, haben Sie folgende Möglichkeiten:

Variante 1: Alle Empfänger befinden sich in der gleichen Zone (z. B. Zone 1)



Variante 2: Jeder Empfänger befindet sich in einer eigenen Zone (z. B. Zone 1, 2, 3, 4)

